

## MASTER LEDspot MR16 ExpertColor

### MASTER LED ExpertColor 6.7-35W MR16 930 24D

MASTER LEDspot MR16 ExpertColor - LED-lamp/Multi-LED -  
Energieeffizienzklasse: G - Ähnlichste Farbtemperatur  
(Nom): 3000 K

#### Produktdaten:

EAN/UPC - Produkt: 8719514358553  
Anzahl pro Verpackung: 1  
Zähler - Pakete pro Außenkarton: 10  
Nettogewicht (Einzelteil): 52 g

#### Allgemeine Informationen:

Lichttechnologie: LED  
Sockel: GU5.3  
Schaltzyklen: 50000  
Nennlebensdauer (Nom): 40000 h

#### Lichttechnische Eigenschaften:

Ähnlichste Farbtemperatur: 3000 K  
Lichtfarbe: Weiß (WH)  
Farbkonsistenz: <3  
Farbwiedergabeindex (Nom): 97  
Lichtstrom-Neuwert: 440 Lm  
Lichtstrom im 90° Winkel: 440 Lm  
Ausstrahlungswinkel der Lichtquelle: 24 °  
Nenn-Abstrahlungswinkel: 24 °

#### Elektrische Kenndaten:

Ausgewiesene Lampenleistung: 6.7 W  
Spannung (Nom): ac electro V  
Eingangsfrequenz: - Hz  
Startzeit: 0.5 s  
Aufwärmzeit bis 60% Licht: 0.5 Sec.  
Leistungsfaktor (Nom): 0.7

#### Temperaturkenndaten:

Gehäusetemperatur (max.): 92 °

#### Dimmen:

Dimmbar: Nur mit Spezial-Dimmern

#### Mechanische Kenndaten:

Durchmesser D: 51 mm  
Gesamtlänge C: 46 mm

#### Zulassungen und Anwendungseigenschaften:

Energieeffizienz-Label (EEL): G  
Energieverbrauch: 7 kWh/1000h

## Technische Daten

### Produktdaten

Gesamt-Produktcode (EOC)	871951435855300
Bestell-Produktname	MASTER LED ExpertColor 6.7-35W MR16 930 24D
EAN/UPC - Produkt	8719514358553
Anzahl pro Verpackung	1
Zähler - Pakete pro Außenkarton	10
Nettogewicht (Einzelteil)	52 g

### Allgemeine Informationen

Lichttechnologie	LED
Sockel	GU5.3
Schaltzyklen	50000
Nennlebensdauer (Nom)	40000 h

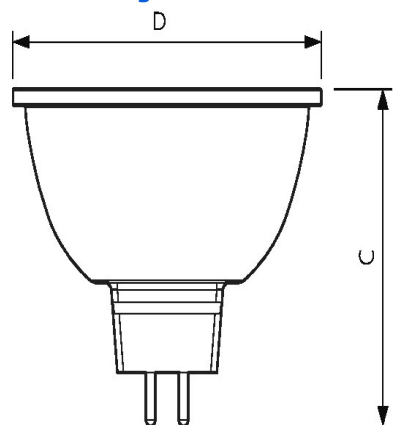
### Lichttechnische Eigenschaften

Ähnlichste Farbtemperatur	3000 K
Lichtfarbe	Weiß (WH)
Farbkonsistenz	<3
Farbwiedergabeindex (Nom)	97
Lichtstrom-Neuwert	440 Lm
Lichtstrom im 90° Winkel	440 Lm
Ausstrahlungswinkel der Lichtquelle	24 °
Nenn-Abstrahlungswinkel	24 °

## Produktfoto

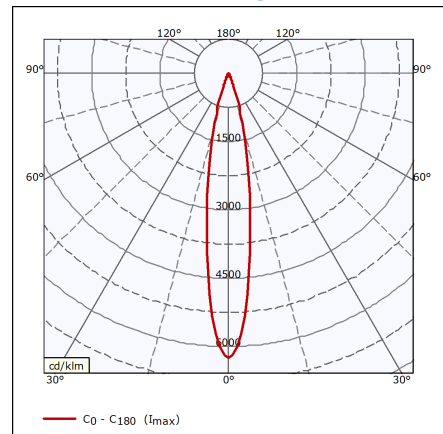


## Abmessungsskizze



DimC	46 mm
DimD	51 mm

## Lichtstärkeverteilung



#### Elektrische Kenndaten

Ausgewiesene Lampenleistung	6.7 W
Spannung (Nom)	ac electro V
Eingangsfrequenz	- Hz
Startzeit	0.5 s
Aufwärmzeit bis 60% Licht	0.5 Sec.
Leistungsfaktor (Nom)	0.7

#### Temperaturkenndaten

Gehäusetemperatur (max.)	92 °
--------------------------	------

#### Dimmen

Dimmbar	Nur mit Spezial-Dimmern
---------	-------------------------

#### Zulassungen und Anwendungseigenschaften

Energieeffizienz-Label (EEL)	G
Energieverbrauch	7 kWh/1000h