

MASTER LEDspot ExpertColor AR111

MAS LEDspotLV D 20-100W 927 AR111 45D

MASTER LEDspot ExpertColor AR111 - LED-lamp/Multi-LED -
Energieeffizienzklasse: G - Ähnlichste Farbtemperatur
(Nom): 2700 K

Produktdaten:

EAN/UPC - Produkt: 8718699705138
Anzahl pro Verpackung: 1
Zähler - Pakete pro Außenkarton: 6
Nettogewicht (Einzelteil): 160 g

Allgemeine Informationen:

Lichttechnologie: LED
Sockel: G53
Technischer Typ: 20-100W
Schaltzyklen: 50000
Nennlebensdauer (Nom): 25000 h

Lichttechnische Eigenschaften:

Ähnlichste Farbtemperatur: 2700 K
Lichtfarbe: Warmweiß (WW)
Farbkonsistenz: <4
Farbwiedergabeindex (Nom): 91
Lichtstrom-Neuwert: 1270 Lm
Lichtstrom im 90° Winkel: 1270 Lm
Ausstrahlungswinkel der Lichtquelle: 45 °
Nenn-Abstrahlungswinkel: 45 °

Elektrische Kenndaten:

Ausgewiesene Lampenleistung: 20 W
Spannung (Nom): ac electro V
Eingangsfrequenz: 50 bis 60 Hz
Startzeit: 0.5 s
Aufwärmzeit bis 60% Licht: 0.5 Sec.
Leistungsfaktor (Nom): 0.7

Temperaturkenndaten:

Gehäusetemperatur (max.): 97 °

Dimmen:

Dimmbar: Nur mit Spezial-Dimmern

Mechanische Kenndaten:

Durchmesser D: 111 mm
Gesamtlänge C: 61 mm

Zulassungen und Anwendungseigenschaften:

Energieeffizienz-Label (EEL): G
Energieverbrauch: 20 kWh/1000h

Technische Daten

Produktdaten

Gesamt-Produktcode (EOC)	871869970513800
Bestell-Produktname	MAS LEDspotLV D 20-100W 927 AR111 45D
EAN/UPC - Produkt	8718699705138
Anzahl pro Verpackung	1
Zähler - Pakete pro Außenkarton	6
Nettogewicht (Einzelteil)	160 g

Allgemeine Informationen

Lichttechnologie	LED
Sockel	G53
Technischer Typ	20-100W
Schaltzyklen	50000
Nennlebensdauer (Nom)	25000 h

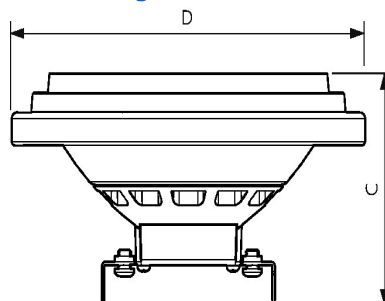
Lichttechnische Eigenschaften

Ähnlichste Farbtemperatur	2700 K
Lichtfarbe	Warmweiß (WW)
Farbkonsistenz	<4
Farbwiedergabeindex (Nom)	91
Lichtstrom-Neuwert	1270 Lm
Lichtstrom im 90° Winkel	1270 Lm
Ausstrahlungswinkel der Lichtquelle	45 °
Nenn-Abstrahlungswinkel	45 °

Produktfoto



Abmessungsskizze



DimC	61 mm
DimD	111 mm

Elektrische Kenndaten

Ausgewiesene Lampenleistung	20 W
Spannung (Nom)	ac electro V
Eingangsfrequenz	50 bis 60 Hz
Startzeit	0.5 s
Aufwärmzeit bis 60% Licht	0.5 Sec.
Leistungsfaktor (Nom)	0.7

Temperaturkenndaten

Gehäusetemperatur (max.)	97 °
--------------------------	------

Dimmen

Dimmbar	Nur mit Spezial-Dimmern
---------	-------------------------

Zulassungen und Anwendungseigenschaften

Energieeffizienz-Label (EEL)	G
Energieverbrauch	20 kWh/1000h