

TrueForce LED Industrial and Retail (Hochregal – MH)

TrueForce LED HPI UN 95W E40 840 NB

TrueForce LED Industrial and Retail (Hochregal – MH) - LED-lamp/Multi-LED - Energieeffizienzklasse: F - Ähnlichste Farbtemperatur (Nom): 4000 K

Produktdaten:

EAN/UPC - Produkt: 8718699753672
Anzahl pro Verpackung: 1
Zähler - Pakete pro Außenkarton: 3
Nettogewicht (Einzelteil): 1250 g

Allgemeine Informationen:

Lichttechnologie: LED
Sockel: E40
Technischer Typ: 95-250W
Schaltzyklen: 50000
Nennlebensdauer (Nom): 50000 h

Lichttechnische Eigenschaften:

Ähnlichste Farbtemperatur: 4000 K
Lichtfarbe: Neutralweiß (CW)
Farbkonsistenz: <6
Farbwiedergabeindex (Nom): 80
Lichtstrom-Neuwert: 13000 Lm
Ausstrahlungswinkel der Lichtquelle: 60 °
Nenn-Abstrahlungswinkel: 60 °

Elektrische Kenndaten:

Ausgewiesene Lampenleistung: 95 W
Spannung (Nom): 220-240 V
Eingangsfrequenz: 50 Hz
Startzeit: 0.5 s
Aufwärmzeit bis 60% Licht: 1 Sec.
Leistungsfaktor (Nom): 0.9

Temperaturkenndaten:

Gehäusetemperatur (max.): 55 °
Umgebungstemperatur (max.): 45 °C
Umgebungstemperatur (min.): -20 °C

Dimmen:

Dimmbar: Nein

Mechanische Kenndaten:

Durchmesser D: 250 mm
Gesamtlänge C: 290 mm

Zulassungen und Anwendungseigenschaften:

Energieeffizienz-Label (EEL): F
Energieverbrauch: 95 kWh/1000h

Technische Daten

Produktdaten

Gesamt-Produktcode (EOC)	871869975367200
Bestell-Produktname	TrueForce LED HPI UN 95W E40 840 NB
EAN/UPC - Produkt	8718699753672
Anzahl pro Verpackung	1
Zähler - Pakete pro Außenkarton	3
Nettogewicht (Einzelteil)	1250 g

Allgemeine Informationen

Lichttechnologie	LED
Sockel	E40
Technischer Typ	95-250W
Schaltzyklen	50000
Nennlebensdauer (Nom)	50000 h

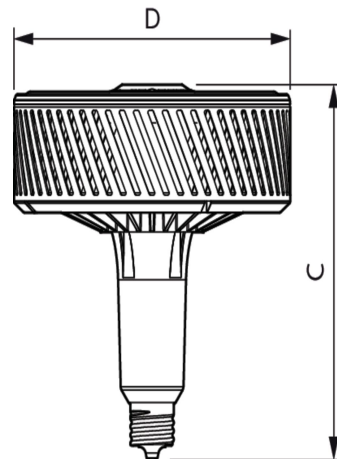
Lichttechnische Eigenschaften

Ähnlichste Farbtemperatur	4000 K
Lichtfarbe	Neutralweiß (CW)
Farbkonsistenz	<6
Farbwiedergabeindex (Nom)	80
Lichtstrom-Neuwert	13000 Lm
Ausstrahlungswinkel der Lichtquelle	60 °
Nenn-Abstrahlungswinkel	60 °

Produktfoto

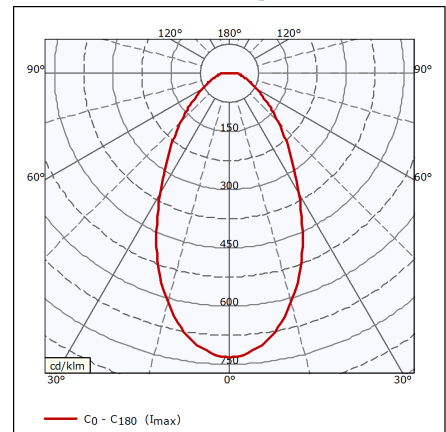


Abmessungsskizze



DimC	290 mm
DimD	250 mm

Lichtstärkeverteilung



Elektrische Kenndaten

Ausgewiesene Lampenleistung	95 W
Spannung (Nom)	220-240 V
Eingangsfrequenz	50 Hz
Startzeit	0.5 s
Aufwärmzeit bis 60% Licht	1 Sec.
Leistungsfaktor (Nom)	0.9

Temperaturkenndaten

Gehäusetemperatur (max.)	55 °
Umgebungstemperatur (max.)	45 °C
Umgebungstemperatur (min.)	-20 °C

Dimmen

Dimmbar	Nein
---------	------

Zulassungen und Anwendungseigenschaften

Energieeffizienz-Label (EEL)	F
Energieverbrauch	95 kWh/1000h

Hinweise

Die Installation sollte immer von einem qualifizierten Elektriker oder Installateur durchgeführt werden. Für Anweisungen beachten Sie die Installationsanleitung.