

# TrueForce LED Industrial and Retail (Hochregal – MH)

## TrueForce LED HPI UN 95W E40 840 WB

TrueForce LED Industrial and Retail (Hochregal – MH) - LED-lamp/Multi-LED - Energieeffizienzklasse: E - Ähnlichste Farbtemperatur (Nom): 4000 K

### Produktdaten:

EAN/UPC - Produkt: 8718699753696  
Anzahl pro Verpackung: 1  
Zähler - Pakete pro Außenkarton: 3  
Nettogewicht (Einzelteil): 1250 g

### Allgemeine Informationen:

Lichttechnologie: LED  
Sockel: E40  
Technischer Typ: 95-250W  
Schaltzyklen: 50000  
Nennlebensdauer (Nom): 50000 h

### Lichttechnische Eigenschaften:

Ähnlichste Farbtemperatur: 4000 K  
Lichtfarbe: Neutralweiß (CW)  
Farbkonsistenz: <6  
Farbwiedergabeindex (Nom): 80  
Lichtstrom-Neuwert: 13000 Lm  
Ausstrahlungswinkel der Lichtquelle: 120 °  
Nenn-Abstrahlungswinkel: 120 °

### Elektrische Kenndaten:

Ausgewiesene Lampenleistung: 95 W  
Spannung (Nom): 220-240 V  
Eingangsfrequenz: 50 Hz  
Startzeit: 0.5 s  
Aufwärmzeit bis 60% Licht: 1 Sec.  
Leistungsfaktor (Nom): 0.9

### Temperaturkenndaten:

Gehäusetemperatur (max.): 55 °  
Umgebungstemperatur (max.): 45 °C  
Umgebungstemperatur (min.): -20 °C

### Dimmen:

Dimmbar: Nein

### Mechanische Kenndaten:

Durchmesser D: 250 mm  
Gesamtlänge C: 290 mm

### Zulassungen und Anwendungseigenschaften:

Energieeffizienz-Label (EEL): E  
Energieverbrauch: 95 kWh/1000h

## Technische Daten

### Produktdaten

Gesamt-Produktcode (EOC)	871869975369600
Bestell-Produktname	TrueForce LED HPI UN 95W E40 840 WB
EAN/UPC - Produkt	8718699753696
Anzahl pro Verpackung	1
Zähler - Pakete pro Außenkarton	3
Nettogewicht (Einzelteil)	1250 g

### Allgemeine Informationen

Lichttechnologie	LED
Sockel	E40
Technischer Typ	95-250W
Schaltzyklen	50000
Nennlebensdauer (Nom)	50000 h

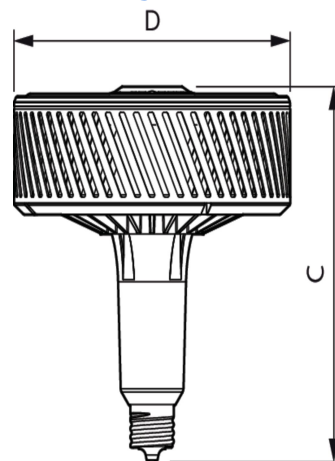
### Lichttechnische Eigenschaften

Ähnlichste Farbtemperatur	4000 K
Lichtfarbe	Neutralweiß (CW)
Farbkonsistenz	<6
Farbwiedergabeindex (Nom)	80
Lichtstrom-Neuwert	13000 Lm
Ausstrahlungswinkel der Lichtquelle	120 °
Nenn-Abstrahlungswinkel	120 °

## Produktfoto

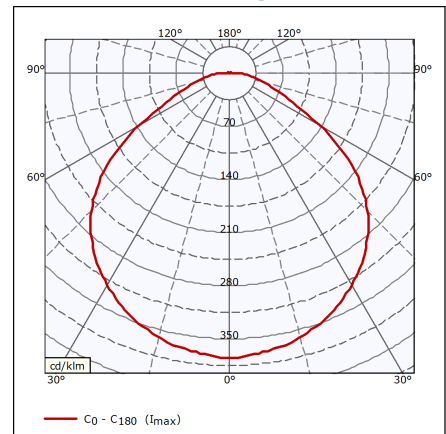


## Abmessungsskizze



DimC	290 mm
DimD	250 mm

## Lichtstärkeverteilung



#### Elektrische Kenndaten

Ausgewiesene Lampenleistung	95 W
Spannung (Nom)	220-240 V
Eingangsfrequenz	50 Hz
Startzeit	0.5 s
Aufwärmzeit bis 60% Licht	1 Sec.
Leistungsfaktor (Nom)	0.9

#### Temperaturkenndaten

Gehäusetemperatur (max.)	55 °
Umgebungstemperatur (max.)	45 °C
Umgebungstemperatur (min.)	-20 °C

#### Dimmen

Dimmbar	Nein
---------	------

#### Zulassungen und Anwendungseigenschaften

Energieeffizienz-Label (EEL)	E
Energieverbrauch	95 kWh/1000h

#### Hinweise

Die Installation sollte immer von einem qualifizierten Elektriker oder Installateur durchgeführt werden. Für Anweisungen beachten Sie die Installationsanleitung.