

## CorePro LEDspot-Reflektoren E27/E14

### CoreProLEDspot ND 8-100W R80 E27 827 36D

CorePro LEDspot-Reflektoren E27/E14 - LED-lamp/Multi-LED  
- Energieeffizienzklasse: F - Ähnlichste Farbtemperatur  
(Nom): 2700 K

#### Produktdaten:

EAN/UPC - Produkt: 8718696811856  
Anzahl pro Verpackung: 1  
Zähler - Pakete pro Außenkarton: 6  
Nettogewicht (Einzelteil): 144 g

#### Allgemeine Informationen:

Lichttechnologie: LED  
Sockel: E27  
Schaltzyklen: 50000  
Nennlebensdauer (Nom): 15000 h

#### Lichttechnische Eigenschaften:

Ähnlichste Farbtemperatur: 2700 K  
Lichtfarbe: Warmweiß (WW)  
Farbkonsistenz: <6  
Farbwiedergabeindex (Nom): 80  
Lichtstrom-Neuwert: 670 Lm  
Lichtstrom im 90° Winkel: 670 Lm  
Ausstrahlungswinkel der Lichtquelle: 36 °  
Nenn-Abstrahlungswinkel: 36 °

#### Elektrische Kenndaten:

Ausgewiesene Lampenleistung: 8 W  
Spannung (Nom): 220-240 V  
Eingangsfrequenz: 50 bis 60 Hz  
Startzeit: 0.1 s  
Aufwärmzeit bis 60% Licht: 0.1 Sec.  
Leistungsfaktor (Nom): 0.6

#### Temperaturkenndaten:

Gehäusetemperatur (max.): 72 °

#### Dimmen:

Dimmbar: Nein

#### Mechanische Kenndaten:

Durchmesser D: 80 mm  
Gesamtlänge C: 112 mm

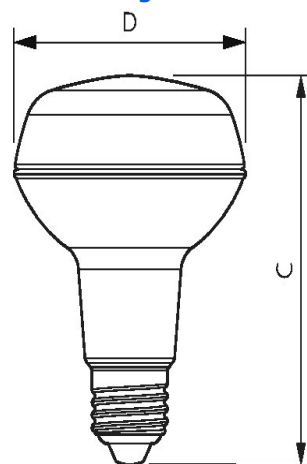
#### Zulassungen und Anwendungseigenschaften:

Energieeffizienz-Label (EEL): F  
Energieverbrauch: 8 kWh/1000h

#### Produktfoto



#### Abmessungsskizze



DimC 112 mm  
DimD 80 mm

## Technische Daten

### Produktdaten

Gesamt-Produktcode (EOC)	871869681185600
Bestell-Produktname	CoreProLEDspot ND 8-100W R80 E27 827 36D
EAN/UPC - Produkt	8718696811856
Anzahl pro Verpackung	1
Zähler - Pakete pro Außenkarton	6
Nettogewicht (Einzelteil)	144 g

### Allgemeine Informationen

Lichttechnologie	LED
Sockel	E27
Schaltzyklen	50000
Nennlebensdauer (Nom)	15000 h

### Lichttechnische Eigenschaften

Ähnlichste Farbtemperatur	2700 K
Lichtfarbe	Warmweiß (WW)
Farbkonsistenz	<6
Farbwiedergabeindex (Nom)	80
Lichtstrom-Neuwert	670 Lm
Lichtstrom im 90° Winkel	670 Lm
Ausstrahlungswinkel der Lichtquelle	36 °
Nenn-Abstrahlungswinkel	36 °

### Elektrische Kenndaten

Ausgewiesene Lampenleistung	8 W
Spannung (Nom)	220-240 V
Eingangsfrequenz	50 bis 60 Hz
Startzeit	0.1 s
Aufwärmzeit bis 60% Licht	0.1 Sec.
Leistungsfaktor (Nom)	0.6

#### Temperaturkenndaten

Gehäusetemperatur (max.) 72 °

#### Dimmen

Dimmbar Nein

#### Zulassungen und Anwendungseigenschaften

Energieeffizienz-Label (EEL) F

Energieverbrauch 8 kWh/1000h