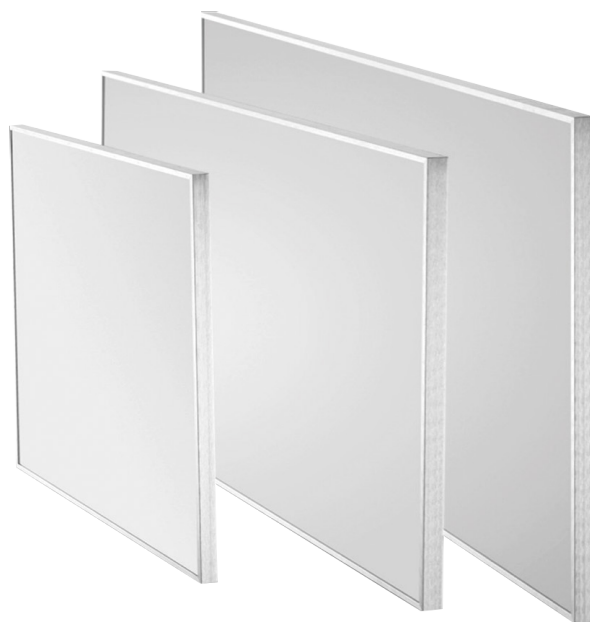


# Infräplate<sup>~</sup> pro

SIKU INFRAROTHEIZUNG

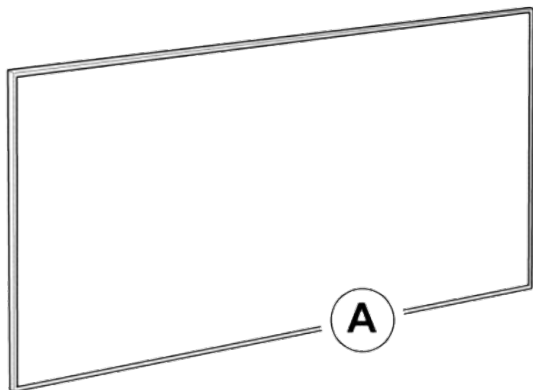
BEDIENUNGSANLEITUNG (DE)



# INHALT

Lieferumfang	1
Warnschilder	1
Modelle	2
Zubehör	2
Hinweis	3
Warnhinweise & Vorkehrungen	4
Produkteigenschaften	5
Technische Daten	6
Geräteaufbau	7
Einbau	7
Einbau	8
Fehlerbehebung	9
Warnung & Reparatur	9
Entsorgung	9
Herstellergarantie	10
Garantiekarte	11

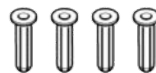
## LIEFERUMFANG



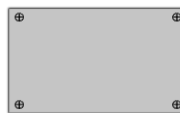
**B**



**C**



**D**



(A) Infrarot-Heizplatte

(B) Schrauben

(C) Dübel

(D) Bohrvorlage

## WARNSCHILDER



**No Covering**

Nicht abdecken



**No Touching**

Nicht berühren



**No Spraying**

Nicht abspritzen

# MODELLE

Diese Bedienungsanleitung gilt für folgende Modelle:

- SIKU Infraplate pro IPP 160 WW (Art. Nr. 50448)
- SIKU Infraplate pro IPP 330 WW (Art. Nr. 50477)
- SIKU Infraplate pro IPP 350 WW (Art. Nr. 50423)
- SIKU Infraplate pro IPP 580 WW (Art. Nr. 50427)
- SIKU Infraplate pro IPP 700 WW (Art. Nr. 50429)
- SIKU Infraplate pro IPP 900 WW (Art. Nr. 50425)
- SIKU Infraplate pro IPP 280 DW (Art. Nr. 50424)
- SIKU Infraplate pro IPP 450 DW (Art. Nr. 50428)
- SIKU Infraplate pro IPP 550 DW (Art. Nr. 50430)
- SIKU Infraplate pro IPP 700 DW (Art. Nr. 50426)
- SIKU Infraplate pro IPP 450 Fireplace (Art. Nr. 50497)

“DW“ steht für Deckenmontage.

“WW“ steht für Wandmontage.

# ZUBEHÖR



## Raumtemperaturregler

- ERD 50 - Raumtemperaturregler (mit Rahmen) (Art. Nr. 50473)
- ERK 50 - Raumtemperaturregler (mit Rahmen) (Art. Nr. 50474)
- ERD 55 - Raumtemperaturregler (ohne Rahmen) (Art. Nr. 50475)
- ERK 55 - Raumtemperaturregler (ohne Rahmen) (Art. Nr. 50476)
- ESR 50 - Rahmen (für ERD 50 und ERK 50) (Art. Nr. 50478)

Versorgung:	230 V / 50 Hz
Ausgang:	10 A
Anschlussart:	kabelgebunden
Temperaturbereich:	+10°C bis +40°C
Funktionen:	Ist-Soll-Temperaturanzeige passend in alle Schalterprogramme teils mit TAE-Adapterrahmen mit Raumfühler
Schutzart:	IP20

# ZUBEHÖR

Notwendiges Zubehör der Heizplatten:

Die Raumthermostate BT710 und BT010 benötigen einen Empfänger.



**PT712 - digitaler Thermostat mit Raumfühler (Art. Nr. 50446)**

- ermöglicht eine Regelung nach Raumtemperatur
- Schnelle Änderung der geforderten Temperatur
- 2 Wochenprogramme mit 6 Temperaturänderungen pro Tag
- Gangreserve bei Stromausfall mehr als 100 Stunden



**BT710 - Funk-Raumthermostat (Art. Nr. 50434)**

- dient zum temperaturabhängigen Schalten von elektrischen Heizsystemen in Einfamilienhäusern, Wohnungen und Büros
- Für die Regelung bis zu 9 Empfänger
- einfache und flexible Installation - ohne Netzanschluss und Kabel



**BT010 - Funk-Raumthermostat (Art. Nr. 50435)**

- kann einen Empfänger ansteuern
- Die Reichweite im Gebäude beträgt min. 35 m - je nach Empfänger.
- Vorteile: schnelle Änderung der Solltemperatur mit Handrad, Schnellwahltaste der Nachtdämpfung, Frostschutz



**BT001 - Empfänger für BT710 und BT010 - Unterputz (Art. Nr. 50436)**

- zur Schaltung von Infrarotheizungen, elektrischen Heizkörpern usw. geeignet
- BT001 schaltet aufgrund der vom Sender übermittelten Daten den angeschlossenen Verbraucher aus und ein
- Montage erfolgt in einer Unterputzdose



**BT003 - Empfänger für BT710 und BT010 - in einer Zwischensteckdose (Art. Nr. 50437)**

- zur Schaltung von Infrarotheizungen, elektrischen Heizkörpern usw. geeignet
- BPT003 schaltet aufgrund der vom Sender übermittelten Daten den angeschlossenen Verbraucher aus und ein
- wird direkt in die Steckdose gesteckt



**TS20 - Thermostatschaltersteckdose (Art. Nr. 50520)**

- ist eine digitale, temperaturabhängige, geschaltete Steckdose zur automatischen Regulierung von elektrischen Heizsystemen der SIKU Infraplate pro Serie
- es können bis zu sechs Zeitintervalle mit drei Temperaturniveaus für jeden Tag eingestellt werden

## Hinweis:

Info laut neuer Erp-Norm 1188:

Die Infraplate pro Infrarot-Direktheizungen dürfen ab 2018 nur in Kombination mit einem Raumthermostat mit Zeitsteuerung und Raumlüftungserkennung betrieben werden!

Vielen Dank für den Kauf unseres Produktes. Bitte lesen Sie die Bedienungsanleitung sorgfältig bevor Sie das Produkt zum ersten Mal verwenden und befolgen Sie alle Sicherheitsvorskehrungen, um eine sichere Nutzung zu gewährleisten. Sollten Sie das Produkt an Dritte weitergeben, muss die Bedienungsanleitung mit ausgehändigt werden.

## WARNHINWEISE & VORKEHRUNGEN

1. **WARNUNG:** Um Überhitzung zu vermeiden, decken Sie das Heizgerät nicht ab.
2. Das Heizgerät darf nicht direkt unter einer Steckdose platziert werden.
3. **WARNUNG:** Das Heizgerät darf nicht verwendet werden, wenn es beschädigt ist.
4. Dieses Heizgerät ist nicht mit einem Temperaturregler ausgestattet. Das Heizgerät sollte nicht in Räume betrieben werden, in dem sich Personen aufhalten, die den Raum nicht selbstständig bzw. nur mit Hilfe verlassen können. Ausgenommen der Raum wird ständig beaufsichtigt.
5. Dieses Heizgerät kann von Kindern ab 8 Jahren und von Personen mit eingeschränkten körperlichen, sensorischen oder geistigen Fähigkeiten oder mangelnder Erfahrung und Kenntnissen verwendet werden, sofern sie beaufsichtigt werden oder über den sicheren Gebrauch des Gerätes und die damit verbundenen Gefahren aufgeklärt werden. Das Heizgerät ist kein Spielzeug und sollte demnach nicht als solches verwendet werden. Die Reinigung und Wartung darf nicht von Kindern durchgeführt werden, wenn diese nicht beaufsichtigt werden.
6. Kinder unter 3 Jahren dürfen das Gerät nicht bedienen, es sei denn, sie werden währenddessen ständig beaufsichtigt.
7. Kinder zwischen 3 und 8 Jahren dürfen das Gerät nur dann an- und ausschalten, wenn der Einbau und die Platzierung des Geräts ordentlich erfolgt ist und eine ständige Beaufsichtigung oder Anleitung mit Hinsicht auf die Nutzung und einhergehenden Gefahren gewährleistet ist. Kinder im Alter von 3 bis 8 Jahren dürfen das Gerät nicht mit einem Stromkreislauf verbinden, regulieren, reinigen, oder Wartungsmaßnahmen durchführen.
8. Um mögliche Gefahren zu vermeiden, ist bei Beschädigung des Stromkabels ein Austausch seitens des Herstellers, dessen Support-Technikern oder gleichwertig qualifizierten Personen erforderlich.
9. **ACHTUNG** - Einige Teile dieses Produkts können sehr heiß werden, was bei Kontakt zu Verbrennungen führen kann. Besondere Vorsicht ist erforderlich, wenn das Heizgerät in Anwesenheit von Kindern und eingeschränkten Personen betrieben wird.
10. **WARNUNG:** Der Einbau des Geräts in der Nähe von Vorhängen oder sonstigen entflammabaren Stoffen und Substanzen sollte vermieden werden.
11. Um Verbrennungen zu vermeiden, darf das Gerät nicht von Personen (einschließlich Kindern) mit körperlichen, geistigen oder sensorischen Behinderungen, oder von Personen, die nicht mit dem Betrieb des Gerätes vertraut sind, gebraucht werden, es sei denn, dass sie von einer für sie und ihre Sicherheit verantwortlichen Person beaufsichtigt oder in den Gebrauch des Gerätes eingewiesen wurden. Sorgen Sie dafür, dass die Kinder nicht mit dem Gerät spielen.
12. Das Stromkabel darf nicht beschädigt oder zerstört werden. Das Stromkabel

darf nicht verändert, geknickt, auseinander gezogen, zusammengedrückt oder in sonstiger Form gegen seinen Zweck behandelt werden, da dies das Risiko für einen Brand oder Stromschlag erhöht.

13. Stellen Sie sicher, dass die Netzspannung zwischen 220-240 V, 50 Hz liegt und vor Einsatz eine Erdung des Netzanschlusses erfolgt ist.
14. Das Heizgerät hat einen höheren Stromverbrauch als kleinere Geräte, dementsprechend ist eine separate 5A Anschlussdose erforderlich.
15. Von entflammaren Gegenständen fern halten, andernfalls droht Brandgefahr.
16. Das Heizgerät nicht neben oder auf entflammaren oder schmelzbaren Gegenständen wie Holz, Stroh, Vorhängen, Kunststoffen, usw. platzieren.
17. Sicherheitsabstand: 30cm zur Frontseite; jeweils 10cm zur rechten und linken Seite.
18. Bitte nicht auf das Heizgerät springen, darauf steigen oder großen Druck auf das Gerät ausüben.
19. Wärmen Sie sich nicht für längere Zeit am selben Körperteil auf, da dies zu leichten Verbrennungen führen kann.
20. Das Heizgerät niemals mit hitzeisolierenden Objekten wie Handtüchern, Decken, oder Teppichen abdecken.
21. Zur Vermeidung von Stromschlägen, Verbrennungen, oder ähnlichen Unfällen, ist es vor der Reinigung des Heizgerätes besonders wichtig, die Stromversorgung zu trennen und das Gerät komplett abkühlen zu lassen. Für die Reinigung sollte ein trockenes Tuch verwendet werden. Benzin oder säurehaltige Reinigungsmittel dürfen nicht zur Reinigung verwendet werden.

## PRODUKTEIGENSCHAFTEN

- Das Heizgerät erfüllt den Zweck einer effizienten, komfortablen und gesundheitlich unbedenklichen Heizungsanlage für Haushalte.
- Die Heizgeräte tragen zu einer Verminderung der Luftzirkulation und der Aufrechterhaltung eines sauberen, geräuschlosen, und staubfreien Raumklimas bei.
- Die Geräte können entweder an der Wand oder an der Decke montiert werden.
- Sie sind in verschiedenen Größen und Ausführungen verfügbar.
- Sobald die Betriebskontrollleuchte (nur bei den Geräten für die Wandmontage) blau aufleuchtet, ist das Gerät in Betrieb.

# TECHNISCHE DATEN

Heizelement	Carbon crystal
Spannung	230 V / 50 Hz
Oberflächentemperatur	75-95 °C
Frontmaterial	weiß beschichtetes Aluminium
Frontmaterial (IPP 450 Fireplace)	beschichtetes Aluminium mit Bild
Rahmen	Aluminium weiß
Rückenmaterial	Aluminium
Überhitzungsschutz	Ja
Elektrischer Umwandlungswirkungsgrad	98%
LED-Leuchte	Ja, nur bei den Typen für die Wandmontage (WW)
Kabellänge	1,9 m
Schutzart	IP54
Garantie	5 Jahre

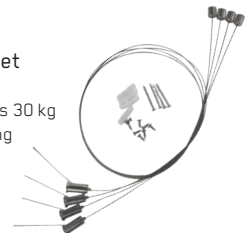
Modell	Maße (mm)	Leistung	Nennstrom	Gewicht	Raumgrößen	Zertifikate
IPP 160 WW	905 x 205 x 22	160 W	0,7 A	3,05 kg	bis zu 2 m <sup>2</sup>	RoHS, CE, TÜV GS
IPP 330 WW	1205 x 305 x 22	350 W	1,5 A	4,50 kg	bis zu 5 m <sup>2</sup>	RoHS, CE, TÜV GS
IPP 350 WW	605 x 605 x 22	350 W	1,5 A	4,50 kg	bis zu 5 m <sup>2</sup>	RoHS, CE, TÜV GS
IPP 580 WW	1005 x 605 x 22	580 W	2,5 A	5,70 kg	bis zu 7 m <sup>2</sup>	RoHS, CE, TÜV GS
IPP 700 WW	1205 x 605 x 22	700 W	3,0 A	7,75 kg	bis zu 10 m <sup>2</sup>	RoHS, CE, TÜV GS
IPP 900 WW	1205 x 755 x 22	900 W	3,9 A	8,50 kg	bis zu 16 m <sup>2</sup>	RoHS, CE, TÜV GS
IPP 280 DW	605 x 605 x 22	280 W	1,2 A	4,50 kg	bis zu 5 m <sup>2</sup>	RoHS, CE
IPP 450 DW	1005 x 605 x 22	450 W	2,0 A	6,20 kg	bis zu 7 m <sup>2</sup>	RoHS, CE
IPP 550 DW	1205 x 605 x 22	550 W	2,4 A	7,75 kg	bis zu 10 m <sup>2</sup>	RoHS, CE
IPP 700 DW	1205 x 755 x 22	700 W	3,3 A	8,50 kg	bis zu 16 m <sup>2</sup>	RoHS, CE
IPP 450 Fireplace	705 x 605 x 22	450 W	2,0 A	4,70 kg	bis zu 8 m <sup>2</sup>	RoHS, CE, TÜV GS

„DW“ steht für Deckenmontage. (Beim Kauf einer „DW“ Heizplatte, wird zusätzlich das SIKU IPP-DAS Deckenabhängeset als Zubehör benötigt).

„WW“ steht für Wandmontage.

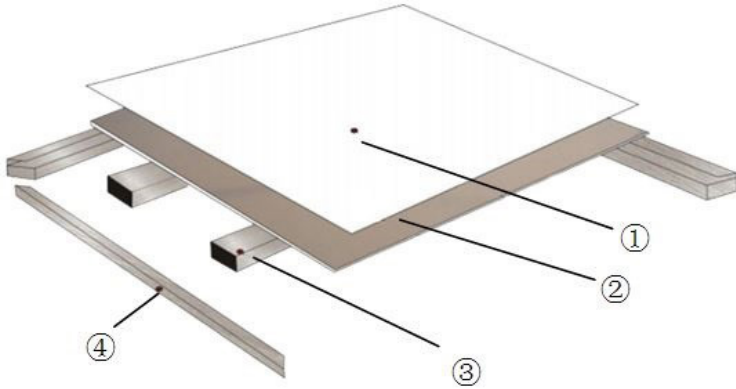
## SIKU IPP-DAS Deckenabhängeset (Art. Nr. 50432)

- 4 x 1 Meter Stahldraht, belastbar bis 30 kg
- Längenverstellung und Verriegelung
- Zertifikat: RoHS, CE



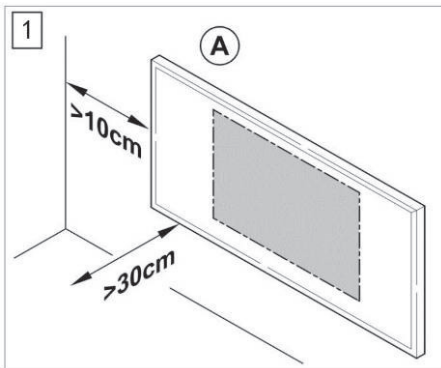


# GERÄTEAUFBAU

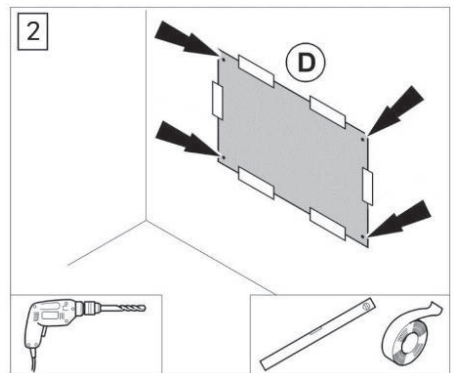


- ① Heizfolie
- ② Isolationsabstand
- ③ Aufhängeleisten aus Aluminiumlegierung
- ④ Rahmen aus Aluminiumlegierung

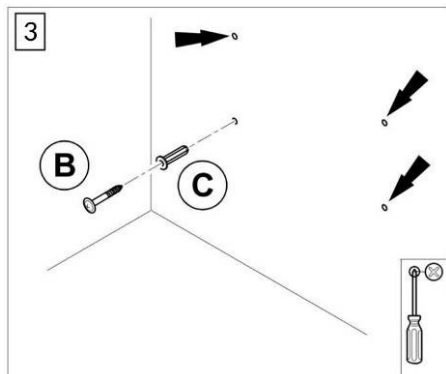
# EINBAU



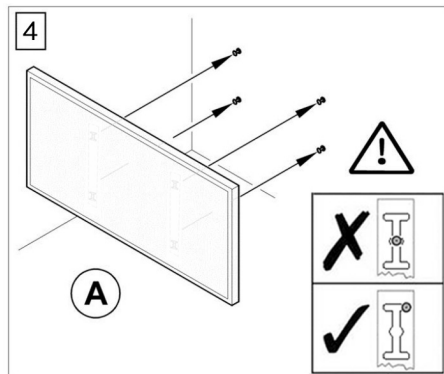
Montageposition auswählen,  
erforderliche Mindestabstände einhalten.



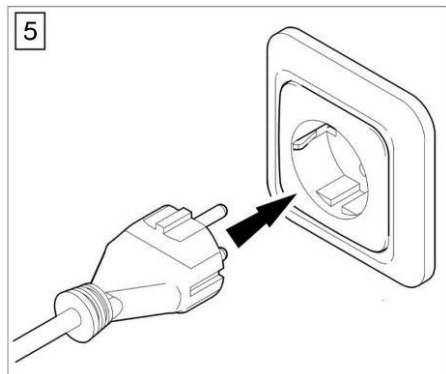
Bohrschablone (D) an der Wand fixieren,  
Löcher bohren.



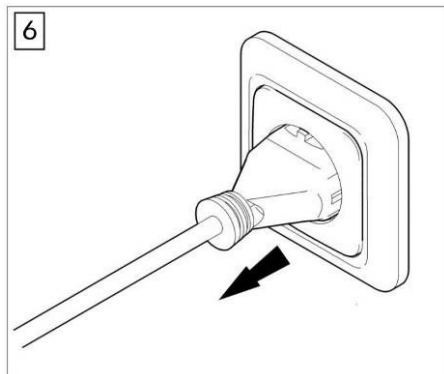
Dübel (C) einsetzen.  
 Schrauben (B) in Dübel platzieren.  
 Schrauben festziehen.  
 Die Schrauben sollten etwa 0,5 cm aus der Wand herausragen.



Infrarot-Heizplatte (A) aufhängen.



Stecker mit der Steckdose verbinden.



Stecker aus der Steckdose entfernen, wenn das Gerät nicht im Betrieb ist.

## FEHLERBEHEBUNG

Problem	Ursache	Maßnahme
Hoher Lärmpegel nach regulärem Anschluss und Inbetriebnahme.	Aufgrund der Strukturbelastung der Wärmeisolierung.	Tritt häufig auf, kein Grund zur Ergreifung von Gegenmaßnahmen.
Die Oberfläche der Heizplatte wölbt sich leicht nach oben.	Aufgrund der Wärmeausdehnung des Oberflächenmaterials.	Tritt häufig auf, kein Grund zur Ergreifung von Gegenmaßnahmen.
Oberfläche der Heizplatte ist nur leicht erwärmt.	Zu geringe Betriebsspannung.	Spannungsregler montieren.
	Umgebungstemperatur ist gering.	Übliche Erscheinung.

## WARTUNG & REPARATUR

1. Vor der Reinigung des Geräts, immer die Stromversorgung trennen.
2. Außenseite der Heizplatte mit angefeuchtetem oder trockenem Tuch abwischen.
3. Kein Petroleum oder sonstige Reinigungsmittel bzw. chemische Lösungsmittel zur Reinigung der Heizplatte verwenden.

## ENTSORGUNG



### Umweltschutz

Elektrische Güter dürfen nicht im Haushaltsabfall entsorgt werden. Elektroabfall bitte der nächst verfügbaren Recyclingstelle zuführen. Informationen hierzu erteilt Ihnen die zuständige Ortsverwaltung oder die Verkaufsstelle, bei der das Gerät erworben wurde.



# HERSTELLERGARANTIE

Lieber Verbraucher,  
Vielen Dank für den Kauf der SIKU Infrarotplatte pro Heizung.  
Wir hoffen, dass unser Produkt Ihnen Wärme und Komfort schenkt.

Wir garantieren für einen Zeitraum von 5 Jahren ab Produktionsdatum die kostenlose Beseitigung von Mängeln, welche durch fehlerhaftes Material oder fehlerhafte Verarbeitung entstanden sind, durch Wartung oder Ersatz.

Bei Gewährleistungsansprüchen wenden Sie sich bitte zunächst an den Händler oder an [office@siku.cc](mailto:office@siku.cc).

Bitte senden Sie uns die Garantiekarte zu. Nach Erhalt bestätigen wir Ihre Anfrage und geben Ihnen die weiteren relevanten Information. Vielen Dank!

## Anmerkung:

1. Ab Produktionsdatum fünf Jahre Garantie.
2. Die Garantie deckt Mängel durch Herstellung und technische Mängel ohne Bruch.
3. Die Garantie erlischt, wenn eine Reparatur ohne unsere Zustimmung stattgefunden hat oder die Dichtung gebrochen ist.
4. Die Garantie deckt keine Fehler ab, die sich aus dem regulären Betrieb ergeben oder bei nicht korrekter Handhabung oder Nutzung entstehen.

## Garantiekarte

Produktname \_\_\_\_\_

Seriennummer & Modellnummer \_\_\_\_\_

Fehlerbeschreibung

---

---

---

## Händlerinformation

Händlername \_\_\_\_\_

Kaufdatum \_\_\_\_\_

## Kundeninformation

Kundenname \_\_\_\_\_

Telefonnummer \_\_\_\_\_

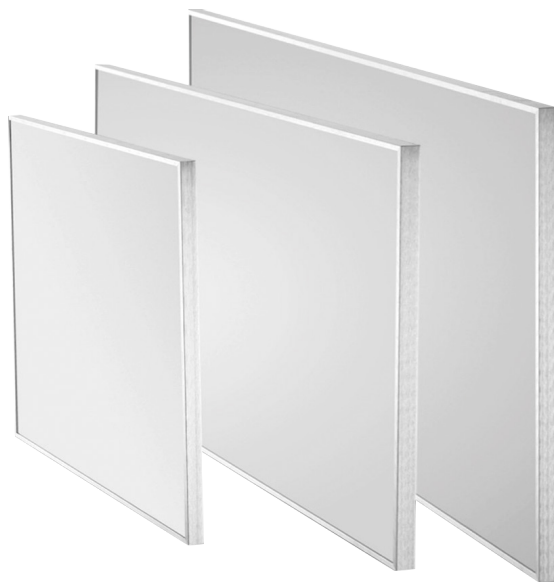
Adresse \_\_\_\_\_



# Infraplate<sup>~</sup> pro

SIKU INFRARED PANEL HEATER

INSTRUCTION MANUAL (EN)

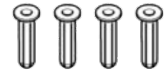
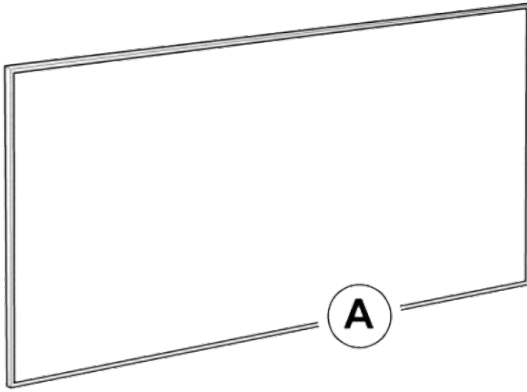


# TABLE OF CONTENTS

Delivery scope	1
Warning signs	1
Models	2
Accessories	2
Note	3
Warnings & precautions	4
Product characteristics	5
Specifications	6
Equipment configuration	7
Installation	7
Installation	8
Troubleshooting	9
Maintenance & repair	9
Disposal	9
Manufacturer's warranty	10
Warranty card	11



# DELIVERY SCOPE



- (A) Infra red hot plate
- (B) Bolts
- (C) Dowels
- (D) Drill template

# WARNING SIGNS



**No Covering**



**No Touching**



**No Spraying**

# MODELS

This instruction manual applies to the following models:

- SIKU Infraplate pro IPP 160 WW (item no. 50448)
- SIKU Infraplate pro IPP 330 WW (item no. 50477)
- SIKU Infraplate pro IPP 350 WW (item no. 50423)
- SIKU Infraplate pro IPP 580 WW (item no. 50427)
- SIKU Infraplate pro IPP 700 WW (item no. 50429)
- SIKU Infraplate pro IPP 900 WW (item no. 50425)
- SIKU Infraplate pro IPP 280 DW (item no. 50424)
- SIKU Infraplate pro IPP 450 DW (item no. 50428)
- SIKU Infraplate pro IPP 550 DW (item no. 50430)
- SIKU Infraplate pro IPP 700 DW (item no. 50426)
- SIKU Infraplate pro IPP 450 Fireplace (item no. 50497)

“DW“ refers to: Ceiling installation.

“WW“ refers to: Wall installation.

# ACCESSORIES



## Room temperature controller

- ERD 50 - room thermostat (with frame) (item no. 50473)
- ERK 50 - room thermostat (with frame) (item no. 50474)
- ERD 55 - room thermostat (without frame) (item no. 50475)
- ERK 55 - room thermostat (without frame) (item no. 50476)
- ESR 50 - frame (for ERD 50 and ERK 50) (item no. 50478)

Supply:	230 V / 50 Hz
Output:	10 A
Connection:	Wired
Temperatur range:	+10°C until +40°C
Functions:	Actual set temperature display suitable in all Switch programs partly with TAE adapter frame with room sensor
Protection:	IP20

## ACCESSORIES

Required accessories for heating plates:

The BT710 and BT010 room thermostats require a receiver.



**PT712 - digital thermostat with room sensor (item no. 50446)**

- Enables regulation based on the room temperature
- The required temperature can be changed quickly
- 2 weekly programmes with 6 temperature changes per day
- Power reserve for more than 100 hours in the event of a power cut



**BT710 - radio room thermostat (item no. 50434)**

- Used to switch electrical heating systems in houses, apartments and offices on and off based on the temperature
- Can control up to 9 receivers
- Simple and flexible installation - without mains connection and cables



**BT010 - radio room thermostat (item no. 50435)**

- Can trigger one receiver
- The range within a building is at least 35 m depending on the receiver
- Benefits: the set temperature can be changed quickly using the hand wheel, quick selection switch for night moderation, frost protection



**BT001 - receiver for BT710 and BT010 - flush-mounted (item no. 50436)**

- Suitable for switching infrared heaters, electric radiators, etc. on and off
- The BT001 switches the connected consumers off and on based on the data transferred from the transmitter
- It is installed in a flush-mounted box



**BT003 - receiver for BT710 and BT010 - in a plug-in socket (item no. 50437)**

- Suitable for switching infrared heaters, electric radiators, etc. on and off
- The BPT003 switches the connected consumers off and on based on the data transferred from the transmitter
- Plugged directly into the socket



**TS20 - thermal switch socket (item no. 50520)**

- is a digital, temperature-dependent, switched socket for automatic regulation of SIKU Infracplate pro series electrical heating systems
- up to six time intervals with three temperature levels can be set for each day

### Note:

Info according to new ERP- Standard 1188:

As of 2018, Infracplate pro Infrared non-storage type heating appliance must be operated only as a combination of a room thermostat with integrated timer and room ventilation detection device.

## WARNING NOTICES & PRECAUTIONS

1. WARNING NOTICE: The hot plate must not be covered to prevent it from overheating.
2. The hot plate must not be placed underneath a socket.
3. The hot plate must not be operated, when the heater elements are damaged.
4. WARNING NOTICE: The hot plate is not equipped with a temperature measuring device. The hot plate should not be operated in rooms with persons, who are unable of leaving a room on their own or need assistance to do so. Unless the room is constantly supervised.
5. This plant may be used by children as of the age of 8 and persons with restricted physical, sensory, or mental skills or inadequate experiences or knowledge, provided that such persons have been instructed accordingly. The hot plate is no toy and should therefore not be used as such. The cleaning and maintenance must not be performed by children unless they are supervised.
6. Children under 3 years must not operate the device unless they are constantly supervised while they are doing so.
7. Children aged between 3 and 8 years must the device only switch on and off, if the installation and setup of the device has been taken place in accordance with the instructions and a constant supervision or instruction regarding the use and dangers associated can be guaranteed. Children aged between 3 and 8 years must neither connect the device with a power circuit nor regulate, clean, maintain or repair it.
8. In order to avoid dangers associated with a damaged power cord, it must be replaced by the manufacturer, its technicians, or equally qualified persons.
9. CAUTION - Some components of the product may become very hot, which may lead to burnings in case of skin contact. Special precautions should be taken, if the hot plate is operated in the presence of children and disabled persons.
10. WARNING NOTICE: The installation of the device close to curtains or other inflammable materials and substances should be avoided.
11. The device must not be used by persons (including children) with physical, mental, or sensory disabilities, or persons who have not been instructed on the correct operation of the device, unless they are attended by a person in charge of their safety resp. they have been instructed on the use of the device. It must be seen to it that children do not play with the device.
12. The power cord must not be damaged or destroyed. The power cord must not be modified, bent, stretched, pressed or used otherwise against its purpose, as this increases the risk of fire or electrical shock.
13. It must be made sure that the supply voltage is between 220-240 V, 50 Hz, and the electric supply has been grounded before the initial use.

14. The hot plate consumes more power than smaller devices, therefore it must be provided for a separate 5A-socket.
15. The device must be kept away from inflammable objects, otherwise there might be a risk of fire.
16. The hot plate must not be placed next to or onto inflammable or meltable objects such as wood, straw, curtains, plastics, etc.
17. Safety distance: 30 cm to the front, each 10 cm to the right and left side.
18. Persons must not jump or climb on the hot plate, high pressure or impacts on the device must be avoided.
19. Single parts of the body must not be exposed to the heat of the hot plate for a longer period, otherwise there might be a risk of slight burnings.
20. The hot plate must never be covered with heat-insulating objects such as towels, blankets, or carpets
21. In order to avoid electrical shocks, burnings, or similar accidents, it must be made sure, that the hot plate is disconnected from the power source and allowed to cool down completely before any cleaning works are performed.  
A dry cloth should be used for the cleaning. Benzine or acidic detergents must not be used for the cleaning.

## PRODUCT CHARACTERISTICS

- The hot plate has been designed for the purpose of an efficient, comfortable, and healthy heating system for domestic use.
- The hot plates provide for both a reduction of the air circulation and the maintenance of a clean, silent, and dustfree indoor climate.
- The devices may be installed either to a wall or ceiling.
- The devices are available in various sizes and designs.
- Once the operating control lamp starts blinking blue (only with devices for wall installation), the device is in service.

# SPECIFICATIONS

heating element	Carbon crystal
Voltage	230 V / 50 Hz
Surface temperature	75-95 °C
Frontmaterial	white coated aluminum
Frontmaterial	white coated aluminium with picture
Frame	Aluminium white
Backmaterial	Aluminum
Overheating protection	Yes
Electrical conversion efficiency	98%
LED-Light	Yes, (only at the WW types)
Cable length	1,9 m
rotection	IP54
uarantee	5 years

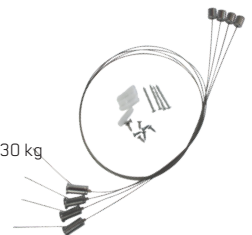
Model	Dimension (mm)	Capacity	Rated current	weight	room sizes	Certificates
IPP 160 WW	905 x 205 x 22	160 W	0,7 A	1,7 kg	up to 2 m <sup>2</sup>	RoHS, CE, TÜV GS
IPP 330 WW	1205 x 305 x 22	350 W	1,5 A	3,05 kg	up to 5 m <sup>2</sup>	RoHS, CE, TÜV GS
IPP 350 WW	605 x 605 x 22	350 W	1,5 A	3,4 kg	up to 5 m <sup>2</sup>	RoHS, CE, TÜV GS
IPP 580 WW	1005 x 605 x 22	580 W	2,5 A	5,1 kg	up to 7 m <sup>2</sup>	RoHS, CE, TÜV GS
IPP 700 WW	1205 x 605 x 22	700 W	3,0 A	6,0 kg	up to 10 m <sup>2</sup>	RoHS, CE, TÜV GS
IPP 900 WW	1205 x 755 x 22	900 W	3,9 A	7,15 kg	up to 16 m <sup>2</sup>	RoHS, CE, TÜV GS
IPP 280 DW	605 x 605 x 22	280 W	1,2 A	3,4 kg	up to 5 m <sup>2</sup>	RoHS, CE
IPP 450 DW	1005 x 605 x 22	450 W	2,0 A	5,1 kg	up to 7 m <sup>2</sup>	RoHS, CE
IPP 550 DW	1205 x 605 x 22	550 W	2,4 A	6,0 kg	up to 10 m <sup>2</sup>	RoHS, CE
IPP 700 DW	1205 x 755 x 22	700 W	3,3 A	7,15 kg	up to 16 m <sup>2</sup>	RoHS, CE
IPP 450 Fireplace	705 x 605 x 22	450 W	2,0 A	3,7 kg	up to 8 m <sup>2</sup>	RoHS, CE, TÜV GS

„DW“ stands for ceiling mounting. (When purchasing a „DW“ heating plate, the SIKU IPP-DAS ceiling suspension kit is also required as an accessory).

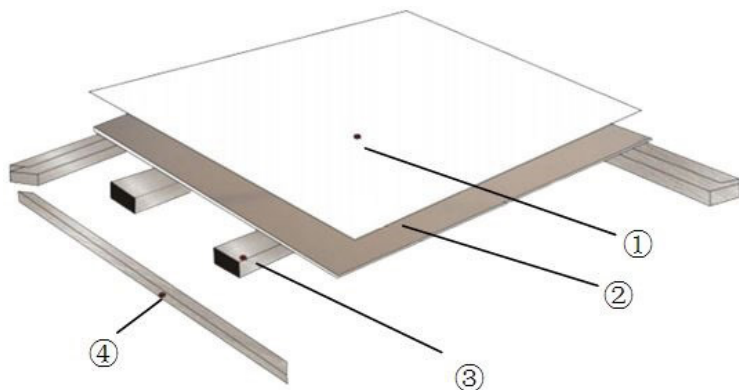
„WW“ stands for wall mounting.

## SIKU IPP-DAS eiling suspension kit (item no. 50432)

- 4 x 1 meter steel wire, load capacity up to 30 kg
- Length adjustment and locking
- Certificate: RoHS, CE

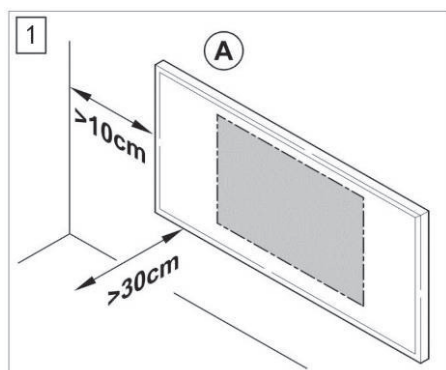


## EQUIPMENT CONFIGURATION

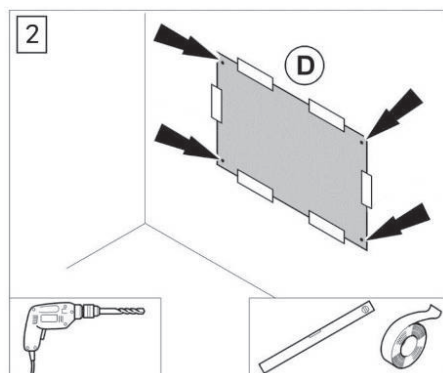


- ① Heating film
- ② Insulating gaps
- ③ Hanger bars made of aluminum alloy
- ④ Frame made of aluminum alloy

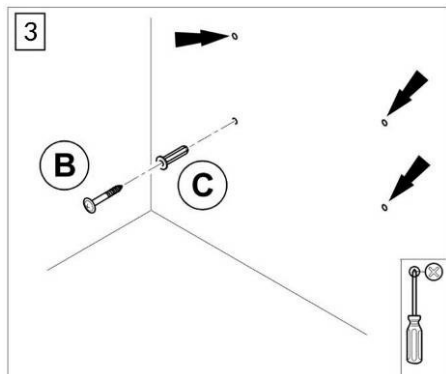
## INSTALLATION



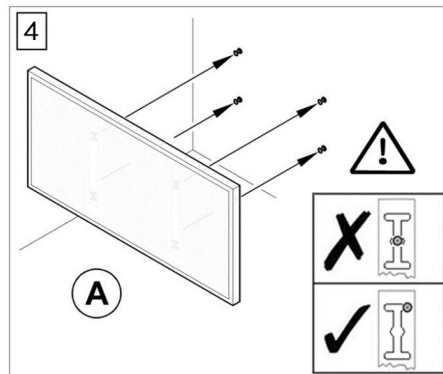
Choose installation position, observe required minimum distances.



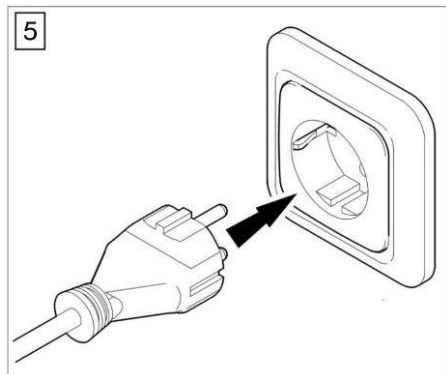
Fix drilling template (D) to the wall, drill holes.



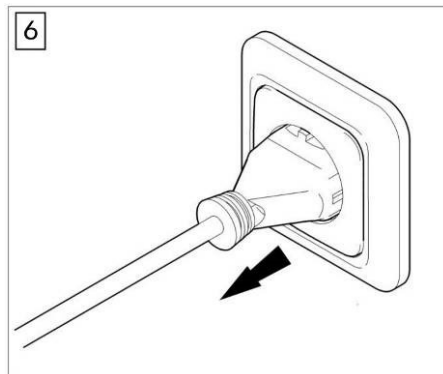
3  
 Insert dowels (C).  
 Position bolts (B) into the bowels.  
 Fasten bolts.  
 The bolts should extrude about 0.5 cm  
 from the wall.



4  
 Suspend infra red hot plate (A).



5  
 Connect plug with socket.



6  
 Remove plug from socket, if the device  
 is not in service.



## TROUBLESHOOTING

Problem	Cause	Troubleshooting
High noise level after normal connection and initial use.	Built-up of tension in the structure.	Occurs frequently, no counter measures required.
Surface of hot plate bends slightly upwards.	Heat expansion of surface material.	Occurs frequently, no counter measures required.
Surface of hot plate is merely slightly heated.	Operation voltage too low.	Install voltage controller.
	Low ambient temperature.	Normal occurrence.

## MAINTENANCE AND REPAIR

1. The device must always be disconnected from the power source before the performance of cleaning works.
2. Wipe exterior of the hot plate with damp or dry cloth.
3. There must be no petroleum or other detergents resp. chemical solvents used for the cleaning of the hot plate.

## DISPOSAL



### Environmental protection

Electrical products must not be disposed of in domestic waste. Electronic waste must be disposed of at the nearest recycling facility. Information regarding this matter can be obtained from the competent local government or the point of sale at which the device was purchased.

## MANUFACTURER'S WARRANTY

Dear User,

Thank you very much for purchasing SIKU Infrared Panel Heaters.

Sincerely hope that our products can bring you warmth and comfort!

We warrant for a period of 5 years from the production date, which will remedy any defects due to faulty material or workmanship for free through maintenance or replacement.

When making a guarantee claim, please contact dealer or [office@siku.cc](mailto:office@siku.cc) firstly.

This warranty card can be sent once we receive and confirm your request as well as other relevant information. Thanks very much!

### Remark:

1. Five years warranty from date of production.
2. Warranty covers manufacturing technical defects excluding breakage.
3. Warranty is void if repairing without our consent or seal is broken.
4. The warranty does not cover faults resulting from operation careless handling or not following instructions.

## Product Info

Product Name \_\_\_\_\_

Series & Model Number \_\_\_\_\_

Fault Description

---

---

---

## Dealer Info

Dealer Name \_\_\_\_\_

Purchase Date \_\_\_\_\_

## Client Contact Info

Client Name \_\_\_\_\_

Contact Number \_\_\_\_\_

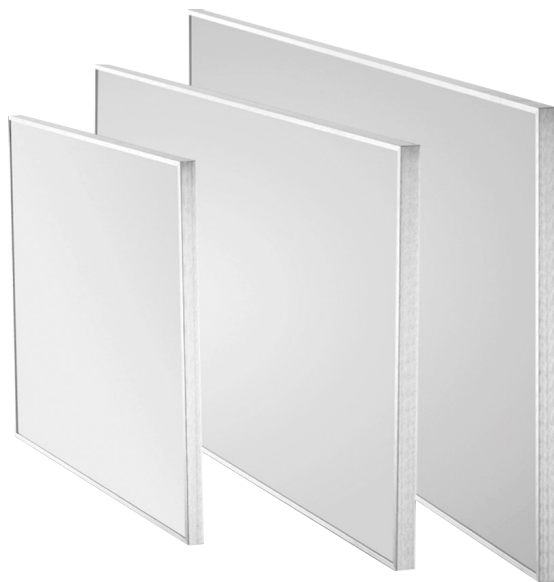
Address \_\_\_\_\_



# Infrāplate<sup>~</sup> pro

SIKU DÁLKOVÉ INFRAČERVENÉ  
TOPNÉ PANELE

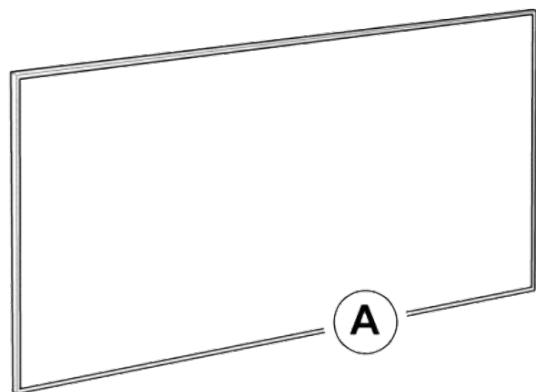
NÁVOD K OBSLUZE (CZ)



# OBSAH

Obsah dodávky	1
Výstražné štítky	1
Modely	2
Příslušenství	3
Upozornění	3
Výstražná upozornění a opatření	4
Vlastnosti výrobku	5
Technické údaje	6
Funkce zařízení	7
Instalace	7
Instalace	8
Odstraňování závad	9
Údržba a oprava	9
Likvidace	9
Záruka výrobce	10
Záruční list	11

## OBSAH DODÁVKY



- Ⓐ Infračervená topná deska
- Ⓑ Šrouby
- Ⓒ Hmoždinky
- Ⓓ Vrtací šablona

## VÝSTRAŽNÉ ŠTÍTKY



**No Covering**

Nepřikrývat



**No Touching**

Nedotýkat se



**No Spraying**

Nestříkat

## MODELY

Tento návod k použití platí pro následující modely:

- SIKU Infraplate pro IPP 160 WW (č. výr. 50448)
- SIKU Infraplate pro IPP 330 WW (č. výr. 50477)
- SIKU Infraplate pro IPP 350 WW (č. výr. 50423)
- SIKU Infraplate pro IPP 580 WW (č. výr. 50427)
- SIKU Infraplate pro IPP 700 WW (č. výr. 50429)
- SIKU Infraplate pro IPP 900 WW (č. výr. 50425)
- SIKU Infraplate pro IPP 280 DW (č. výr. 50424)
- SIKU Infraplate pro IPP 450 DW (č. výr. 50428)
- SIKU Infraplate pro IPP 550 DW (č. výr. 50430)
- SIKU Infraplate pro IPP 700 DW (č. výr. 50426)
- SIKU Infraplate pro IPP 450 Fireplace (č. výr. 50497)

“DW“ pro montáž na strop.

“WW“ pro montáž na stěnu.

## PŘÍSLUŠENSTVÍ



### Regulátor prostorové teploty

- ERD 50 - Prostorový termostat (s rámem) (č. výr. 50473)
- ERK 50 - Prostorový termostat (s rámem) (č. výr. 50474)
- ERD 55 - Prostorový termostat (bez rámu) (č. výr. 50475)
- ERK 55 - Prostorový termostat (bez rámu) (č. výr. 50476)
- ESR 50 - rám (pro ERD 50 a ERK 50) (č. výr. 50478)

Napájení: 230 V / 50 Hz

Výstup: 10A

Připojení: Kabelové

Teplotní rozsah: + 10 ° C až + 40 ° C

Funkce: Aktuální zobrazení teploty nastavené jako vhodné pro všechny. Přepněte programy částečně pomocí adaptéru TAE s pokojovým čidlem

Krytí: IP20



# PŘÍSLUŠENSTVÍ

Potřebné příslušenství k topným deskám:

U prostorových termostatů BT710 a BT010 je zapotřebí přijímač.



PT712 - digitální termostat s prostorovým čidlem (č. výr. 50446)

- Umožňuje regulaci pokojové teploty
- Rychlá změna požadované teploty
- 2 týdenní programy s 6 teplotními změnami na den
- Rezerva chodu při výpadku proudu na více než 100 hodin



BT710 - rádiově řízený prostorový termostat (č. výr. 50434)

- Slouží k teplotně závislému přepínání elektrických topných systémů v rodinných domech, bytech a kancelářích
- Pro regulaci až 9 přijímačů
- Jednoduchá a flexibilní instalace – bez síťového připojení a kabelu



BT010 - rádiově řízený prostorový termostat (č. výr. 50435)

- Může ovládat jeden přijímač
- Dosah v budově činí min. 35 m – v závislosti na přijímači
- Výhody: rychlá změna požadované teploty ručním kolečkem, tlačítko rychlé volby nočního útlumu, ochrana proti mrazu



BT001 - přijímač pro BT710 a BT010 - vestavěný (č. výr. 50436)

- Vhodný k připojení infračerveného vytápění, elektrických topných těles atd.
- BT001 vypíná a zapíná připojený spotřebič na základě dat přenášených vysílačem
- Montáž se provádí v krabici vestavěné pod omítkou



BT003 - přijímač pro BT710 a BT010 - v mezizásuvce (č. výr. 50437)

- Vhodný k připojení infračerveného vytápění, elektrických topných těles atd.
- BPT003 vypíná a zapíná připojený spotřebič na základě dat přenášených vysílačem
- Zapojuje se přímo do zásuvky



TS20 - zásuvka pro tepelné spínače (č. výr. 50520)

- je digitální teplotně závislá zásuvka pro automatickou regulaci elektrických topných systémů série SIKU Infraplate pro
- pro každý den lze nastavit až šest časových intervalů se třemi teplotními úrovněmi

## Upozornění:

Informace podle nové ERP normy 1188:

Infra desky na infračervené přímé vytápění lze provozovat od roku 2018 pouze v kombinaci s pokojovým termostatem s časovým ovládáním a detekcí ventilace v místnosti.

# VÝSTRAŽNÁ UPOZORNĚNÍ A OPATŘENÍ

1. **VÝSTRAŽNÉ UPOZORNĚNÍ:** topnou desku nepřikrývat, aby se předešlo přehřátí.
2. Topná deska nesmí být umístěna přímo pod zásuvkou elektrického proudu.
3. Při poškození topných prvků topná deska nesmí být provozována.
4. **VÝSTRAŽNÉ UPOZORNĚNÍ:** topná deska nemá integrovaný žádný teploměr.  
Topná deska nesmí být provozována v místnostech, kde se zdržují lidé, kteří nedokáží místnost opustit samostatně respektive pouze s pomocí. Výjimkou je místnost, která je pod neustálým dohledem.
5. Toto zařízení mohou používat děti od 8 let a lidé s omezenými tělesnými, sensorickými a duševními schopnostmi respektive nedostatečnou zkušeností a znalostí pouze v tom případě, pokud byli informováni a adekvátně poučeni o bezpečné obsluze přístroje jakož i o souvisejících hrozbách při provozu. Topná deska není žádná hračka a teda nemůže být takto používána. Čištění a údržba nesmí být prováděné dětmi bez dozoru.
6. Děti do 3 let nesmí přístroj ovládat, pokud nejsou zároveň neustále pod dozorem.
7. Děti od 3 do 8 let mohou přístroj zapínat a vypínat pouze pokud byla instalace a umístění přístroje řádně udělaná a je zajištěn stálý dohled nebo instruktáž s ohledem na používání a s tím související hrozby. Děti ve věku od 3 do 8 let nesmí přístroj napájet na elektrický obvod, regulovat, čistit nebo provádět údržbové práce.
8. Aby se předešlo možným hrozbám, je nezbytné, aby byl elektrický kabel při poškození vyměněn výrobcem, jeho podpůrnými technikami nebo rovnocenně kvalifikovanými osobami.
9. **POZOR** - Některé části produktu mohou být velmi horké, což může při kontaktu vést k popáleninám. Zvláštní opatrnost je nutná, pokud je topná deska provozována v přítomnosti dětí a lidí s omezenými schopnostmi.
10. **VÝSTRAŽNÉ UPOZORNĚNÍ:** Je třeba se vyhnout instalaci zařízení v blízkosti záclon nebo jiných hořlavých materiálů a látek.
11. Aby se předešlo popáleninám, tento přístroj nesmí být používán osobami (včetně dětí) s tělesnými, duševními nebo sensorickými poruchami nebo osobami, které nejsou dobře seznámeny s provozem tohoto přístroje, s výjimkou, pokud jsou dozorováni pro ně a jejich bezpečí odpovědnou osobou nebo byly zaškoleni na používání tohoto přístroje. Dbejte o to, aby se děti se zařízením nehrály.
12. Elektrický kabel nesmí být poškozen nebo zničen. Elektrický kabel nesmí být zaměněn, ohýbán, natahován, stlačován nebo s ním nesmí být zacházeno proti jeho účelu, protože to zvyšuje riziko vzniku požáru nebo úrazu elektrickým proudem.
13. Ujistěte se, zda je síťové napětí mezi 220-240 V, 50 Hz a zda bylo provedeno uzemnění síťového přípojky.
14. Topná deska má vyšší spotřebu energie než menší zařízení a proto je nutná samostatná 5A přípojná zásuvka.
15. Chraňte před hořlavými předměty, v jiném případě hrozí nebezpečí požáru.

16. Neumísťujte topnou desku vedľa alebo na horľavé alebo taviteľné predmety a objekty ako drevo, sláma, záclony, umelé hmoty, atď.
17. Bezpečnostná vzdialenosť: 30 cm na prednej strane, vždy 10 cm na pravej a ľavej strane.
18. Neskákejte nebo nestoupejte na topnou desku, nevyvíjajte žádný velký tlak na zařízení.
19. Nevystavujte jednotlivé části těla na delší dobu teplu topné desky, protože může dojít k lehkým popáleninám.
20. Topnou desku nikdy nepřikrývejte s teplo izolujícími objekty jako ručníky, deky nebo koberce.
21. Aby nedošlo k úrazu elektrickým proudem, popáleninám nebo podobným nehodám je zvláště důležité před čišťením topné desky odpojit dodávku proudu a nechat zařízení úplně vychladit. K čišťení musí být používaný suchý hadřík. Benzín nebo kyselé čističí prostředky nesmějí být při čišťení používány.

## FUNKCE ZAŘÍZENÍ

- Topná deska plní funkci účinného, pohodlného a zdravotně nezávadného topného zařízení pro domácnosti.
- Topné desky přispívají ke snížení cirkulace vzduchu a k zachování čisté, nehlukné a bezprašné klimatu v místnosti.
- Zařízení mohou být montované buď na zdi, nebo na stropě.
- Jsou k dispozici v různých velikostech a provedeních.
- Jakmile se rozsvítí kontrolka (pouze u zařízení s montáží na stěnu) modře, přístroj je v provozu.

# TECHNICKÉ ÚDAJE

Topný článek	Carbon crystal
Napětí	230 V / 50 Hz
Povrchová teplota	75-95 °C
přední materiál	bílý potahovaný hliník
přední materiál (IPP 450 Fireplace)	hliník s povrchem s obrazem
Rám	hliník
Úprava na zadním dílu	hliník
Ochrana proti přehřátí	ano
Účinnost elektrického přeměny	98%
LED-světlo	ano (pouze u typů WW)
Délka kabelu	1,9 m
ochrana	IP54
záruka	5 léta

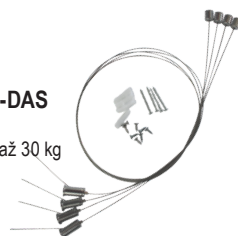
Modell	Velikost (mm)	Výkon	Jmenovitý proud	závaží	velikost pokojů	Certifikáty
IPP 160 WW	905 x 205 x 22	160 W	0,7 A	1,7 kg	až do 2 m <sup>2</sup>	RoHS, CE, TÜV GS
IPP 330 WW	1205 x 305 x 22	350 W	1,5 A	3,05 kg	až do 5 m <sup>2</sup>	RoHS, CE, TÜV GS
IPP 350 WW	605 x 605 x 22	350 W	1,5 A	3,4 kg	až do 5 m <sup>2</sup>	RoHS, CE, TÜV GS
IPP 580 WW	1005 x 605 x 22	580 W	2,5 A	5,1 kg	až do 7 m <sup>2</sup>	RoHS, CE, TÜV GS
IPP 700 WW	1205 x 605 x 22	700 W	3,0 A	6,0 kg	až do 10 m <sup>2</sup>	RoHS, CE, TÜV GS
IPP 900 WW	1205 x 755 x 22	900 W	3,9 A	7,15 kg	až do 16 m <sup>2</sup>	RoHS, CE, TÜV GS
IPP 280 DW	605 x 605 x 22	280 W	1,2 A	3,4 kg	až do 5 m <sup>2</sup>	RoHS, CE
IPP 450 DW	1005 x 605 x 22	450 W	2,0 A	5,1 kg	až do 7 m <sup>2</sup>	RoHS, CE
IPP 550 DW	1205 x 605 x 22	550 W	2,4 A	6,0 kg	až do 10 m <sup>2</sup>	RoHS, CE
IPP 700 DW	1205 x 755 x 22	700 W	3,3 A	7,15 kg	až do 16 m <sup>2</sup>	RoHS, CE
IPP 450 Fireplace	702 x 605 x 22	450 W	2,0 A	3,7 kg	až do 8 m <sup>2</sup>	RoHS, CE, TÜV GS

„DW“ znamená montáž na strop. (Při zakoupení vyhřívací desky „DW“ se jako příslušenství potřebuje i SIKU IPP-DAS stropní závěsná souprava).

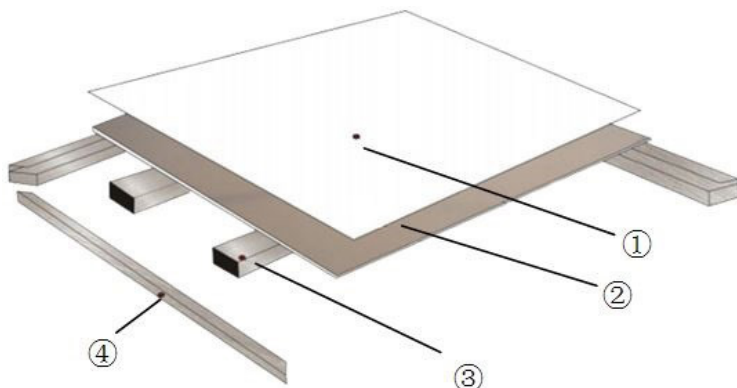
„WW“ znamená nástěnnou montáž.

## Stropní závěsná sada SIKU IPP-DAS (Článek č. 50432)

- ocelový drát o průměru 4 x 1, nosnost až 30 kg
- Nastavení délky a zamykání
- Certifikát: RoHS, CE



# SOUČÁSTI ZAŘÍZENÍ



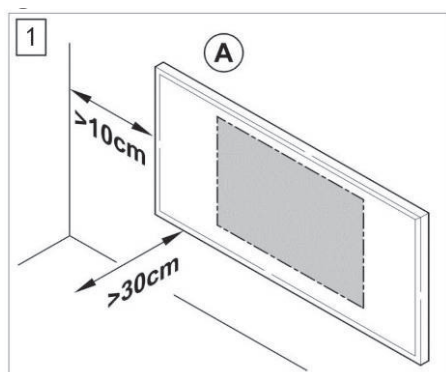
Topná fólie

Izolační mezera

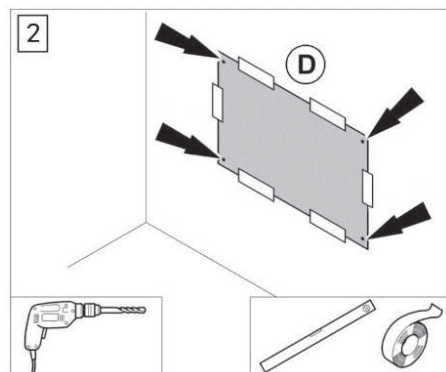
Závěsné lišty z hliníkové slitiny

Rámy z hliníkové slitiny

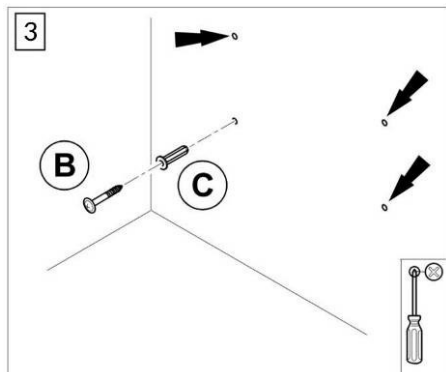
## INSTALACE



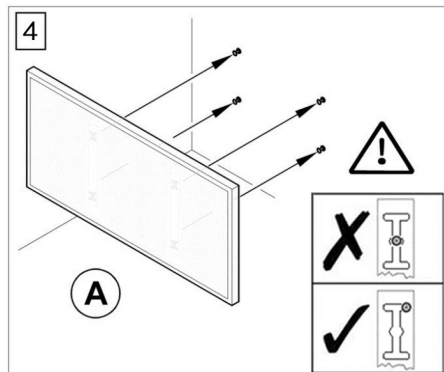
Vyberte montážní pozici, dodržte potřebné minimální vzdálenosti.



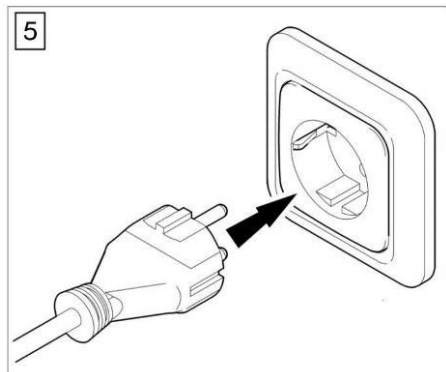
Vrtací šablonu (D) upevnit na stěně, navrtat díry.



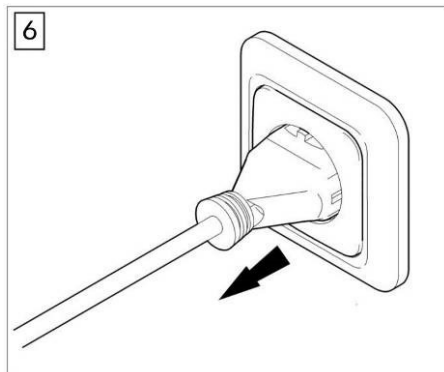
Vložte hmoždinky (C).  
 Šrouby (B) umístěte do hmoždinek.  
 Šrouby utáhněte.  
 Šrouby by měly vyčnívat asi 0,5 cm ze stěny.



Zavěste infračervenou topnou desku (A).



Zapojte zástrčku do zásuvky.



Vytáhněte zástrčku ze zásuvky, když zařízení není v provozu.

## ODSTRAŇOVÁNÍ ZÁVAD

Problém	Příčina	Opatření
Vysoká hladina hluku při běžném připojení a uvedení do provozu.	Stavba konstrukčního napětí tepelné izolace.	Často se vyskytuje, žádný důvod pro přijetí protioopatření.
Povrch topné desky se klene trochu vzhůru.	Tepelné roztažení povrchové úpravy.	Často se vyskytuje, žádný důvod pro přijetí protioopatření.
Povrch topné desky je pouze lehce rozehřátý.	Příliš nízké provozní napětí.	Instalovat ovladač napětí.
	Okolní teplota je nízká.	Běžný jev.

## ÚDRŽBA A OPRAVA

1. Před čištěním zařízení vždy odpojte dodávku proudu.
2. Vnější stranu topné desky otřete s vlhkým nebo suchým hadříkem.
3. K čištění topné desky nepoužívejte petrolej nebo jiné čisticí prostředky respektive chemická rozpouštědla.

## LIKVIDACE



### Ochrana životního prostředí

Elektrické výrobky nesmí být likvidovány společně s komunálním odpadem.

Elektronický odpad prosím zanechte do nejbližšího sběrného místa.

Informace lze získat od příslušné místní samosprávy nebo na místě, kde byl přístroj zakoupen.

# ZÁRUKA VÝROBCE

Vážený uživateli,  
děkujeme vám, že jste si zakoupili infračervené ohřívače Byecold! Upřímně doufáme,  
že naše výrobky vám přinesou teplo a pohodlí!

Poskytujeme záruku na dobu 5 let ode dne zakoupení, údržbou nebo výměnou zdarma odstraníme všechny závady způsobené chybným materiálem nebo zpracováním.

Při uplatnění nároku na záruku se nejdříve obraťte na prodejce nebo na adresu [office@siku.cc](mailto:office@siku.cc).

Tato záruční karta může být zaslána, jakmile obdržíme a potvrdíme vaši žádost, stejně jako další relevantní informace. Díky moc!

## **Poznámka:**

1. Pětiletá záruka ode dne zakoupení.
2. Záruka se vztahuje na výrobní technické závady kromě zlomení.
3. Při opravách bez našeho souhlasu resp. schválení záruka pozbývá platnosti.
4. Záruka se nevztahuje na závady způsobené neopatrným zacházením nebo nedodržením pokynů.



## Informace o produktu

Jméno produktu \_\_\_\_\_

Série a číslo modelu \_\_\_\_\_

Popis závady

---

---

---

## Informace o prodejci

Jméno prodejce \_\_\_\_\_

Datum nákupu \_\_\_\_\_

## Kontaktní informace o klientovi

Jméno klienta \_\_\_\_\_

Kontaktní číslo \_\_\_\_\_

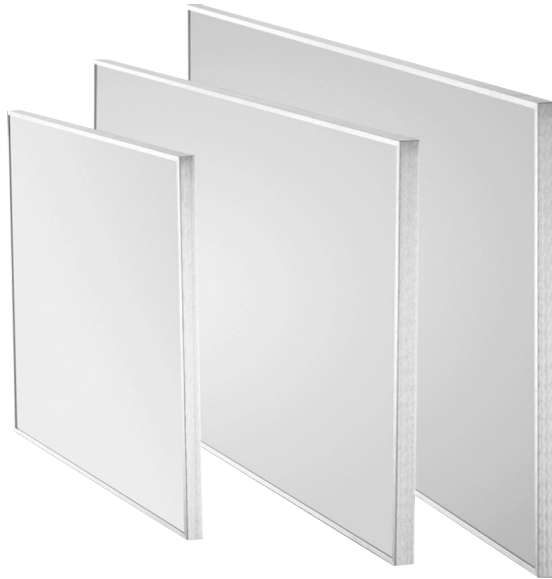
Adresa \_\_\_\_\_



# Infrāplate<sup>~</sup> pro

SIKU FJERN-INFRARØD-VARMEPANEL

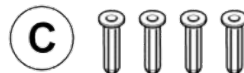
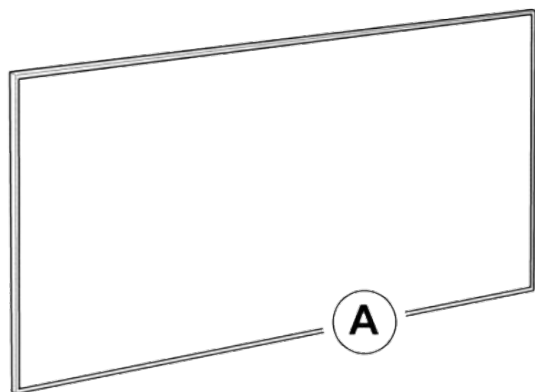
BRUGSANVISNING (DK)



# INDHOLD

Levering	1
Advarseler	1
Modeller	2
Tilbehør	3
Henvisning	3
Advarsel & forholdsregler	4
Produktegenskaber	5
Tekniske data	6
Konstruktion	7
Indbygning	7
Indbygning	8
Fejlfinding	9
Advarsel & reparation	9
Bortskaffelse	9
Garanti	10
Garantikort	11

## LEVERING



- (A) Infrarød-varmeplade
- (B) Skruer
- (C) Dyvel
- (D) Bore skabelon

## ADVARSELER



**No Covering**

Ikke dække



**No Touching**

Ikke røre ved



**No Spraying**

Ikke sprøtje på

# MODELLER

Denne vejledning er til følgende modeller:

- SIKU Infraplate pro IPP 160 WW (Art. Nr. 50448)
- SIKU Infraplate pro IPP 330 WW (Art. Nr. 50477)
- SIKU Infraplate pro IPP 350 WW (Art. Nr. 50423)
- SIKU Infraplate pro IPP 700 WW (Art. Nr. 50429)
- SIKU Infraplate pro IPP 900 WW (Art. Nr. 50425)
- SIKU Infraplate pro IPP 580 WW (Art. Nr. 50427)
- SIKU Infraplate pro IPP 280 DW (Art. Nr. 50424)
- SIKU Infraplate pro IPP 450 DW (Art. Nr. 50428)
- SIKU Infraplate pro IPP 550 DW (Art. Nr. 50430)
- SIKU Infraplate pro IPP 700 DW (Art. Nr. 50426)
- SIKU Infraplate pro IPP 450 Fireplace (Art. Nr. 50497)

“DW“ står for loft-montering.

“WW“ står for monterin på væg.

# TILBEHØR



## Rumtemperaturregulator

- ERD 50 - Rumtermostat (med ramme) (Art. Nr. 50473)
- ERK 50 - Rumtermostat (med ramme) (Art. Nr. 50474)
- ERD 55 - Rumtermostat (uden ramme) (Art. Nr. 50475)
- ERK 55 - Rumtermostat (uden ramme) (Art. Nr. 50476)
- ESR 50 - Ramme (til ERD 50 og ERK 50) (Art. Nr. 50478)

Tilførsel: 230 V / 50 Hz

Udgang: 10A

Tilslutning: Wired

Temperaturområde: +10 ° C til + 40 ° C

Funktioner: Aktuel indstillet temperaturdisplay passer til alle  
Skift programmer delvist med TAE adapter ramme  
med rumsføler

Beskyttelse: IP20

## TILBEHØR

Nødvendigt tilbehør til varmepladerne:

Rumtermostaterne BT710 og BT010 kræver en modtager.



**PT712 - digital termostat med rumføler (art.-nr. 50446)**

- Muliggør regulering i henhold til rumtemperatur
- Hurtig ændring af den ønskede temperatur
- 2 ugeprogrammer med 6 temperaturændringer pr. dag
- Gangreserve på mere end 100 timer i tilfælde af strømsvigt



**BT710 - trådløs rumtermostat (art.-nr. 50434)**

- Bruges til aktivering af temperaturændringer for elektriske varmesystemer i enfamiliehuse, lejligheder og kontorer
- Til regulering af op til 9 modtagere
- Nem og fleksibel installation - uden nettilslutning og kabler



**BT010 - trådløs rumtermostat (art.-nr. 50435)**

- Kan aktivere en modtager
- Rækkevidden i bygningen er min. 35 m - afhængigt af modtager
- Fordele: Hurtig ændring af den ønskede temperatur via håndhjul, hurtigvalgsknap for natsænkning, frostbeskyttelse



**BT001 - modtager til BT710 og BT010 - underpuds (art.-nr. 50436)**

- Eget til aktivering af infrarøde varmeapparater, elradiatorer mv.
- BT001 slår den tilsluttede forbruger til og fra på grundlag af dataene fra senderen
- Montering sker i en underpudsåse



**BT003 - modtager til BT710 og BT010 - i en mellemstikdåse (art.-nr. 50437)**

- Eget til aktivering af infrarøde varmeapparater, elradiatorer mv.
- BPT003 slår den tilsluttede forbruger til og fra på grundlag af dataene fra senderen
- Isættes direkte i stikkontakten



**TS20 - Termisk Stikkontakt (art.-nr. 50520)**

- er en digital, temperaturafhængig, stikkontakt til automatisk regulering af SIKU Infraplate pro serie elektriske varmesystemer
- op til seks tidsintervaller med tre temperaturniveauer kan indstilles for hver dag

### Henvisning:

Info iht. ny ErP-standard 1188:

Infraplate pro Infrarot-varmeapparater til direkte opvarmning må fra 2018 kun anvendes i kombination med en rumtermostat med tidsstyring og rumventilationsregistrering!

## ADVARSLER & FORHOLDSREGLER

1. ADVARSLER: Dæk varmepladen ikke af for at undgå overophedning
2. Varmepladen må ikke monteres direkte ved en stikkontakt.
3. I tilfælde af beskadigelser af varmeelementer må varmeplade ikke drives.
4. ADVARSLER: Varmepladen har ingen indbygget temperaturlim. Kogepladerne bør ikke drives i rum, hvor der opholder sig personer, som ikke kan forlade rummet selvstændigt. Med undtagelse rummet står under konstant overvågning
5. Anlægget må drives af børn under 8 år og personer med kroplige, sensoriske eller psykiske færdigheder, henholdsvis personer uden erfaring, hvis de har fået en oplysning om en sikker håndtering og risiko ved drift af enheden. Varmepladen er ingen legetøj og må ikke bruges så det. Rensning og vedligeholdelse må ikke gennemføres af børn, når de er uden opsyn.
6. Driften af enheden er ikke tilladt for børn under 3 år. Med undtagelse de bliver opsynet.
7. Børn mellem 3 og 8 år må kun drive enheden når den er indbygget og pladsret ordentlig og der er konstant opsyn eller vejledning i hensigt af håndtering og farerne. Børn mellem 3 og 8 år må ikke forbinde enheden med strømkredsløbet, regulære, rens eller vedligeholde enheden.
8. For at undgå mulige farer, er det nødvendigt at udveksle en defekt strømforsyning fra fabrikanten, support teknikerne eller en anden kvalificeret person.
9. OBS - Enkelte dele kan blive meget varm. Dette kan medføre forbrændinger. Særlig opsyn er nødvendig når børn eller handicappede personer driver enheden.
10. ADVARSEL: Montering i nærheden af gardiner eller andre brandfarlige stoffer r skulle undgås.
11. For at undgå forbrændinger må enheden ikke drives selvstændigt af børn, handicappede eller kognitiv inkrænkede personer. Medmindre de er under konstant opsyn og er har fået oplysning henholdsvis håndtering og sikkerhed angående drift af enheden.
12. Strømforsyningen må ikke skades eller blive ødelægget. Strømforsyningen må ikke blive forandret, knækket, trækkes fra hinanden, blive presset sammen eller blive brugt på anden måde fordi dette forøger risikoen for brand eller elektrisk stød.
13. Sørg for at spændingen ligger mellem 220-240 V, 50 Hz og at en jordforbindelse er lavet før du tager enheden i brug.
14. Varmepladen har en forhøjet strømforbrug en andre mindre enheder. Derfor er en separat 5A-forsyning nødvendig.
15. Hold afstand til andre let brændbare genstande, ellers er der brandfare.
16. Varmepladen må ikke blive placeret vedsiden af brandbare elementer, som træ, halm, gardiner, plastik osv.



17. Sikkerhedsafstand: 30cm til forsiden; og 10cm til højre og venstre side..
18. Ikke hoppe eller stå på enden og ikke udføre stor tryk på varmepladen.
19. Ikke udsætte enkelte kropsdele for et større tidrum varmen af varmepladen.  
Det kan medføre forbrændiger.
20. Ikke afdække varmepladen med håndklæder, dyner, tæpper osv.
21. For at undgå forbrændiger, strømslag eller andre uheld er det meget vigtigt at afbryde strømforsyningen og at varmepladen er afkølet fuldstændig før den bliver rensset. Til rensning tag en tør klud. Benzin eller andre sure rengøringsmidler må ikke bruges til rensning.

## PRODUKTEGENSKABER

- Varmepladen er i overensstemmelse i henblik på en effektiv, komfortabel og harmløs opvarmning af private husstande.
- Varmepladerne bidrager med at reducere luftcirkulationen og opholder et rent, støjfri eller støvfri indeklima.
- Enhederne kan enten monteres på væggen eller på loftet.
- De er tilgængelig i forskellige størrelser og designs.
- Når kontrollampen lyser blå er enheden i drift ( kun ved enheder til vægmonterin).

## TEKNISKE DATA

Varmeenhed	Carbon crystal
Spænding	230 V / 50 Hz
Overfladetemperatur	75-95 °C
Front Materiale	hvidt belagt aluminium
Ramme	Aluminium hvid
Bagmateriale	Aluminium
Overhedningsbeskyttelse	Ja
Elektrisk konvertering effektivitet	98%
LED-lys	Ja (kun ved WW-typer)
Kabellængde	1,9 m
Beskyttelse	IP54
Garanti	5 år

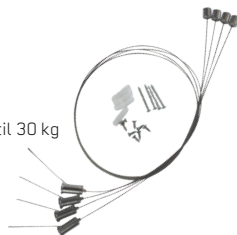
Model	Størrelse (mm)	Ydelse	Nominelle strøm	Vægt	Værelse størrelser	Certifikater
IPP 160 WW	905 x 205 x 22	160 W	0,7 A	1,7 kg	op til 2 m <sup>2</sup>	RoHS, CE, TÜV GS
IPP 330 WW	1205 x 305 x 22	350 W	1,5 A	3,05 kg	op til 5 m <sup>2</sup>	RoHS, CE, TÜV GS
IPP 350 WW	605 x 605 x 22	350 W	1,5 A	3,4 kg	op til 5 m <sup>2</sup>	RoHS, CE, TÜV GS
IPP 580 WW	1005 x 605 x 22	580 W	2,5 A	5,1 kg	op til 7 m <sup>2</sup>	RoHS, CE, TÜV GS
IPP 700 WW	1205 x 605 x 22	700 W	3,0 A	6,0 kg	op til 10 m <sup>2</sup>	RoHS, CE, TÜV GS
IPP 900 WW	1205 x 755 x 22	900 W	3,9 A	7,15 kg	op til 16 m <sup>2</sup>	RoHS, CE, TÜV GS
IPP 280 DW	605 x 605 x 22	280 W	1,2 A	3,4 kg	op til 5 m <sup>2</sup>	RoHS, CE
IPP 450 DW	1005 x 605 x 22	450 W	2,0 A	5,1 kg	op til 7 m <sup>2</sup>	RoHS, CE
IPP 550 DW	1205 x 605 x 22	550 W	2,4 A	6,0 kg	op til 10 m <sup>2</sup>	RoHS, CE
IPP 700 DW	1205 x 755 x 22	700 W	3,3 A	7,15 kg	op til 16 m <sup>2</sup>	RoHS, CE
IPP 450 Fireplace	705 x 605 x 22	450 W	2,0 A	3,7 kg	op til 8 m <sup>2</sup>	RoHS, CE, TÜV GS

„DW“ står for loftmontering. (Ved køb af en „DW“ varmeplade er SIKU IPP-DAS loftsophængssæt også nødvendigt som tilbehør).

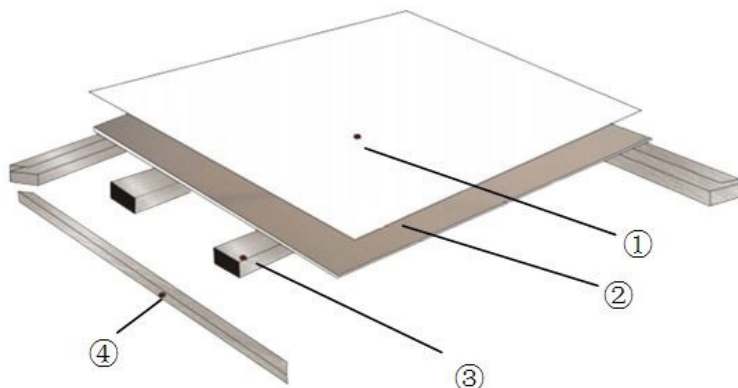
„WW“ står for vægmontering.

### SIKU IPP-DAS loftophængssæt (Art. nr. 50432)

- 4 x 1 meter ståltråd, belastningskapacitet op til 30 kg
- Længdejustering og låsning
- Certifikat: RoHS, CE

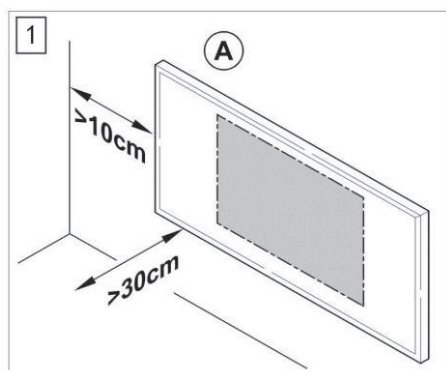


## OPBYGNING

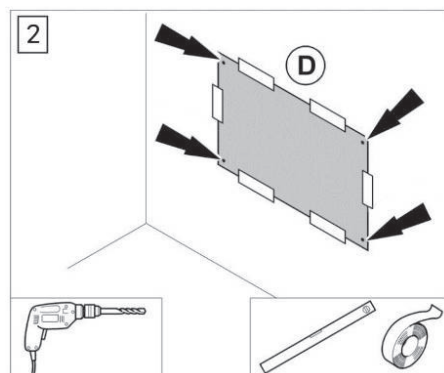


- ① Varmefolie
- ② Isolerende hul
- ③ Suspension af aluminiumslegering
- ④ Ramme af aluminiumslegerin

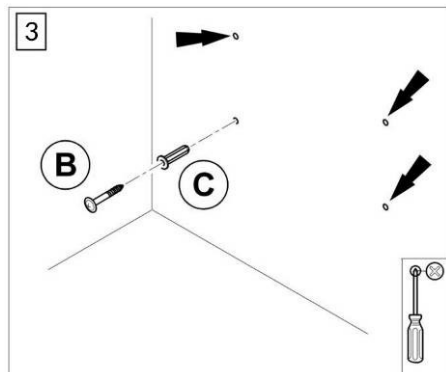
## MONTERING



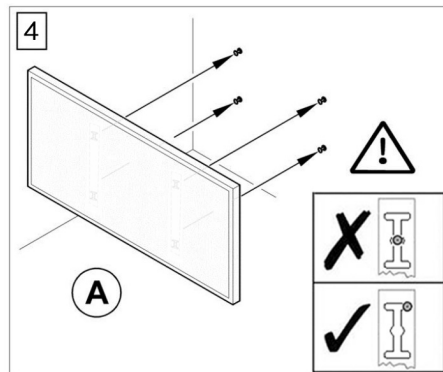
Vælg monteringsposition og afhold minimumsafstande.



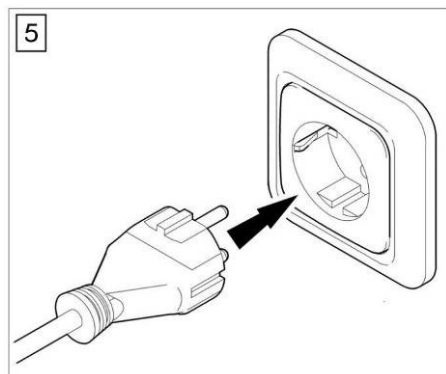
Vedhæft boreskabelonen (D) og bor hullerne.



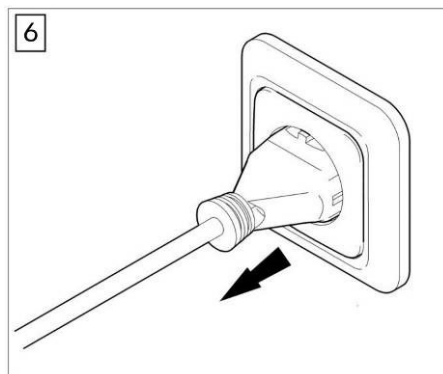
3  
Sæt dyvler (C).  
Placere skrue (B) i dyvlen.  
Stram skrue (B).  
Skrue (B) skal ruge ca. 0,5 cm fra  
væggen.



4  
Ophæng infrarød-varme panel (A).



5  
Forbind stikkontakten med stikdåsen.



6  
Fjern stikkontakten når enheden ikke er  
i brug.

## HÅNDRERING AF FEJL

Problem	Årsag	Håndtering
Høj støjniveau efter korrekt forbindelse og idriftsættelse.	Opbygning af konduktørsspænding af varmeisolering.	Optræder ofte. Ingen grund til at indgribe.
Varmepladens overflade buger sig.	Termisk udvidelse af overflademateriale.	Optræder ofte. Ingen grund til at indgribe.
Plades overflade opvarmes kun lidt.	Lav driftsspænding.	Monter spændingsregulator.
	Omgivende temperatur er lav.	Normal optræden.

## VEDLIGEHOLDELSE & REPARATION

1. Før rensning af enheden, frakobl altid strømforsyningen.
2. Varmepladens udeside renses og tørres med fugtig eller tør klud.
3. Ikke brug olie, andre rengøringsmidler eller kemiske opløsninger for at rense varmepladen.

## BORTSKAFFELSE



### Miljøbeskyttelse

Elektriske produkter må ikke bortskaffes med husholdningsaffald. Elektrisk affald bedes føres og bortskaffes hos den nærmeste tilgængelige genanvendelses punkt. Oplysninger giver die lokale myndigheder eller salgsstedet, hvor enheden blev købt.

## PRODUCENTGARANTI

Kære forbruger,

mange tak at du har købt SIKU Infrarot Panel radiatoren. Vi håber an vores produkt giver dig varme og komfort.

For en periode på 5 år efter købsdato garanterer vi fjernelsen af defekter somer forårsagen af defekt materiale eller defekt i forbejdningen ved vedligeholdese eller udskiftning.

Ved garantikrav bedes du først kontakte forhandleren eller [office@siku.cc](mailto:office@siku.cc).

Garantikortet sendes til os og efter vi har modtaget den bekræfter vi din anmodning og giver dig yderlige relevante oplysninger.  
Mange tak !

### Bemærk:

1. 5 års garanti fra købsdato
2. Garantien dækker defekter, somskyldes produktionsfejl og tekniske fejl med undtagelse af brud.
3. Garantien er ugyldig, hvis der blev foretaget en reparation uden hvores indforståelse eller når forsejlingen er brudt.
4. Garantien dækker ikke fejl, der skyldes den almindelige drift, forkert håndtering.

## Garantikort

Produktnavn \_\_\_\_\_

Serienumer & modelnummer \_\_\_\_\_

Beskrivelsen af fejlen

---

---

---

## Forhandlerinformationer

Forhandlerens navn \_\_\_\_\_

Købsdato \_\_\_\_\_

## Kundeinformationer

Kundenavn \_\_\_\_\_

Telefonnummer \_\_\_\_\_

Adresse \_\_\_\_\_



Siku Vertriebsges.m.b.H  
Bundesstr. 5, A-2102 Bisamberg  
Tel +43 (0) 2262 61 521  
Fax +43 (0) 2262 61 520  
E-Mail office@siku.cc  
www.siku.cc