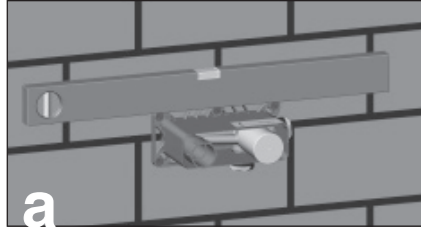
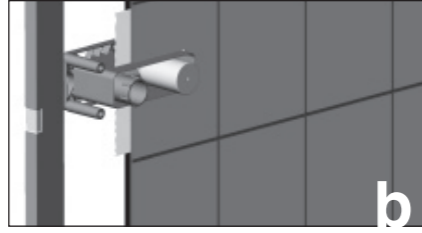


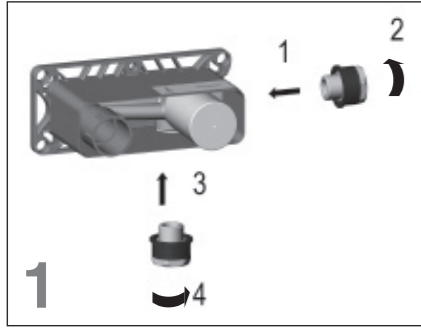
Montageoptionen (a oder b)



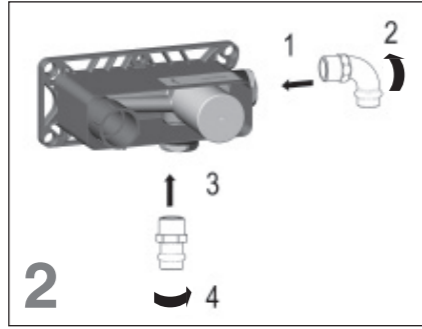
Vorwandmontage



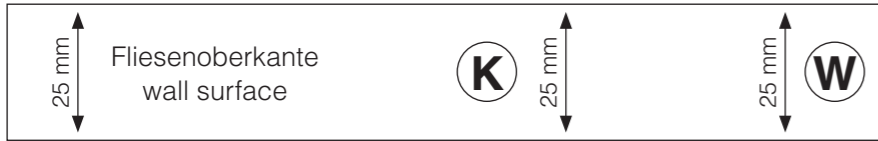
Hinterwandmontage (individuell  
ablängbare Distanzhülsen – nicht im  
Lieferumfang enthalten)



1. Montage der beigefügten Gewinde-  
nippel mit Formdichtungen. Der  
Gummikragen muss pressend  
an der Box anliegen. Die Nippel  
müssen wie üblich mit Dichtmaterial  
versehen werden.



2. Montage von Anschlussüber-  
gängen (G 1/2"). Die Box muss nur  
senkrecht zur Wand ausgerichtet  
werden. Bei der horizontalen  
Ausrichtung ist eine Wasserwaage  
(a oder b) zu verwenden.



Bei Montage der Tec-box\_wt ist die  
Einbautiefe zu beachten.



**Wir gratulieren Ihnen zum Kauf unserer Armatur.  
Sie haben sich für ein hochwertiges Produkt aus  
deutscher Fertigung entschieden.**

**Wichtige Hinweise**

- Produkte aus unserem Hause sind ausschließlich durch  
sanitäre Fachhandwerker zu montieren.
- Allgemein anerkannte Regeln der Technik sind  
einzuhalten. (DIN 1988)
- Vor Einbau der Armatur Rohrleitung gut spülen.
- Nach dem Einbau ist eine Druckprüfung mit Protokoll  
durchzuführen
- Für Armaturen, die nicht mit der gelieferten Ausstattung  
montiert werden, übernehmen wir keine Haftung.
- Durch Lötverbindungen werden die Gummieinsätze  
beschädigt. Aus diesem Grund sollten nur Schraub-  
bzw. Pressverbindungen vorgenommen werden!

**Diese Montageanleitung gilt für:**

1. Einbauset Tec-box\_wt Steuereinheit rechts
2. Einbauset Tec-box\_wt Steuereinheit links

**Betriebsbedingungen:**

- Max. Vorlauftemperatur 90 °C
- Empfohlene Vorlauftemperatur max. 65 °C
- Empfohlener Betriebsdruck 2 – 4 bar  
max. 10 bar  
min. 1 bar
- Prüfdruck max. 15 bar
- Wasserdruck max. 3 bar
- Gas-/Luftdruck
- ab 5 bar Druckminderer einbauen

Garantieleistungen nur bei Beachtung dieser  
technischen Produktinformation!

Das Einbauset ist als universelle Basis für  
Wand-Waschtischarmaturen oder Brause-  
armaturen mit Wandabgangsbogen konzipiert.  
Es besteht die Option eines nachträglichen  
Wechsels der serienbezogenen Fertigbausets.  
Für die Tec-box\_wt Fertigbausets ist die  
gesonderte MA zu berücksichtigen.

Z0696008-M0001

12/2013



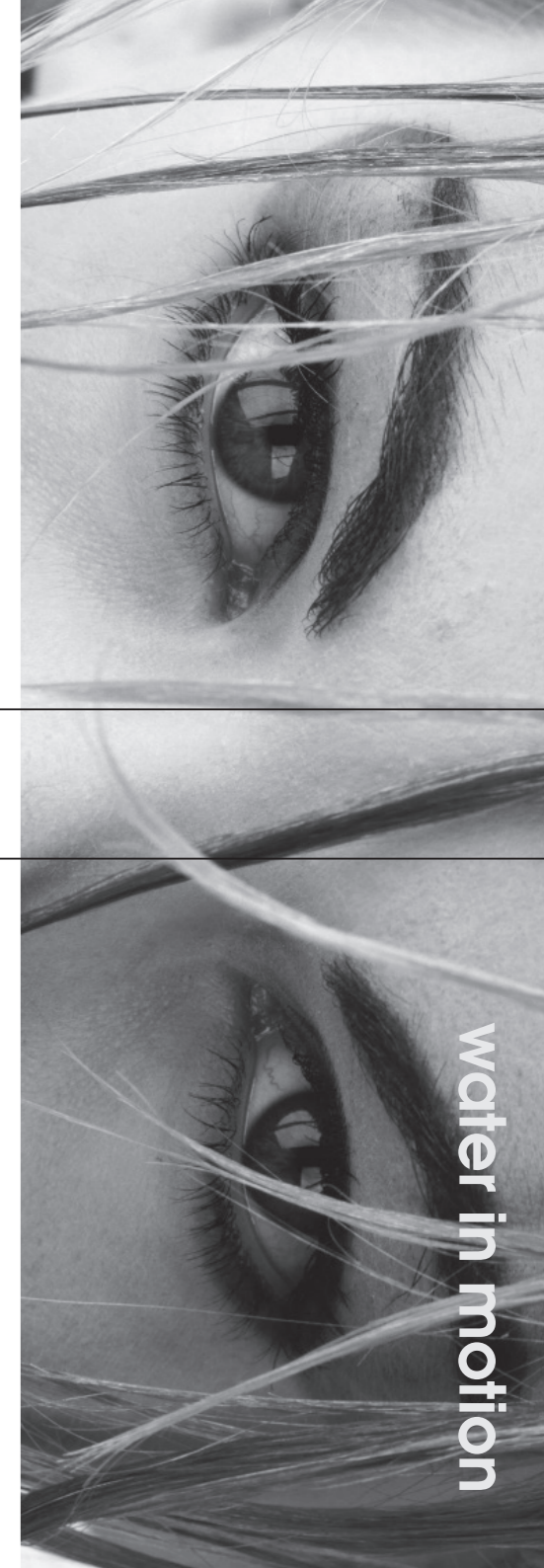
Montageanleitung  
**Tec-box\_wt**  
Einbauset



NEWS auf: [www.heinrichschulte.com](http://www.heinrichschulte.com)

heinrichschulte

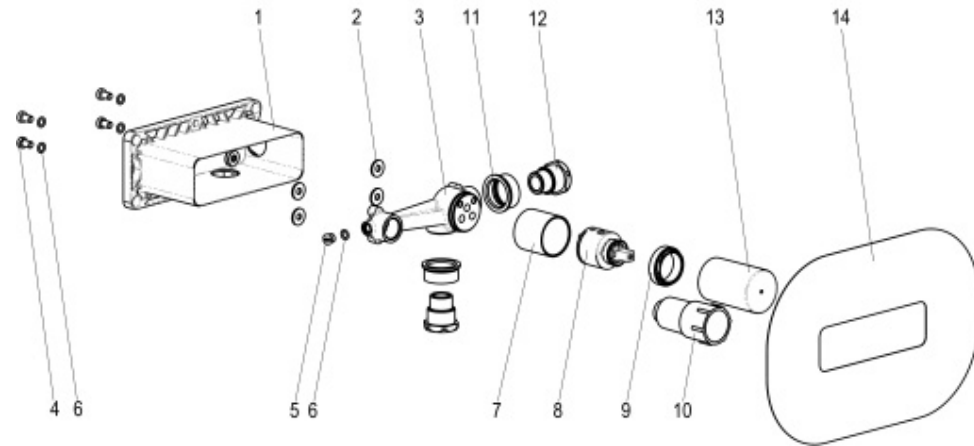
Heinrich Schulte GmbH & Co. KG  
Grünlandweg 11  
58640 Iserlohn  
GERMANY  
Tel.: + 49 2371 9090-32  
Fax: + 49 2371 9090-98  
[www.heinrichschulte.com](http://www.heinrichschulte.com)  
[kundendienst@heinrichschulte.com](mailto:kundendienst@heinrichschulte.com)



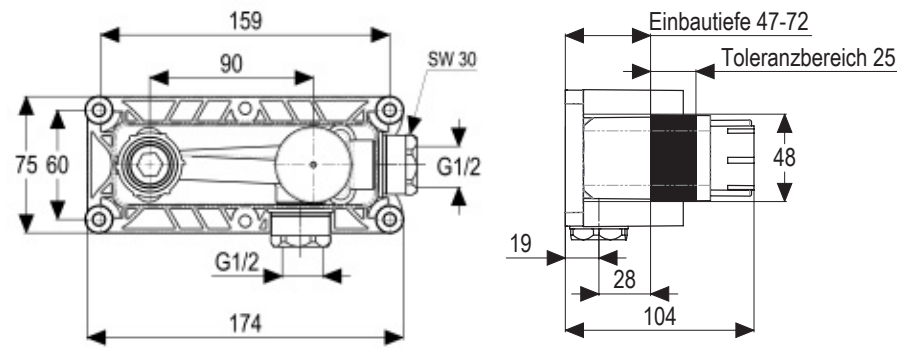
water in motion



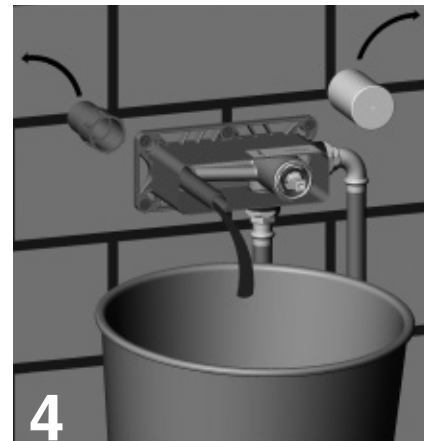
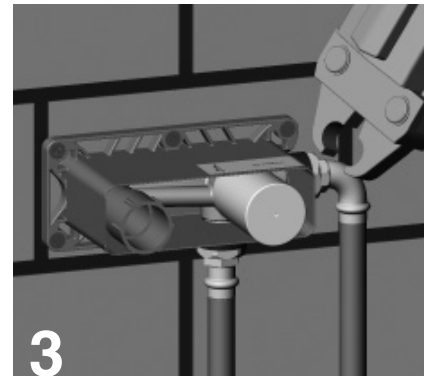
Beispiel Steuereinheit rechts



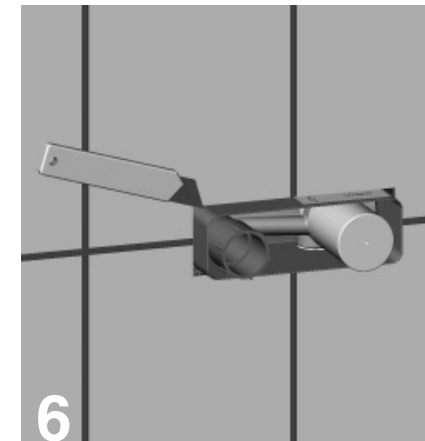
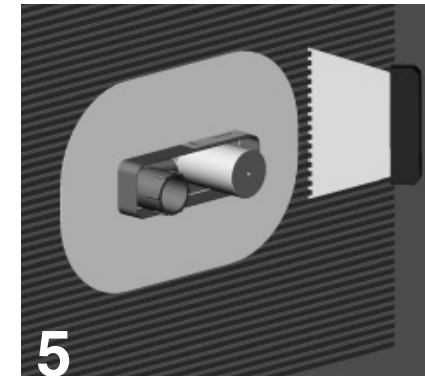
- |                     |                           |
|---------------------|---------------------------|
| 1 Kunststoffgehäuse | 8 Kartusche 35mm          |
| 2 Gummischeibe      | 9 Kartuschenverschraubung |
| 3 Körper            | 10 Bauschutzkappe         |
| 4 Schraube M6 x 10  | 11 Formdichtung           |
| 5 Stopfen           | 12 Gewindenippel          |
| 6 O-Ring 6 x 1,8    | 13 Schutzkappe            |
| 7 Hülse             | 14 Dichtmanschette        |



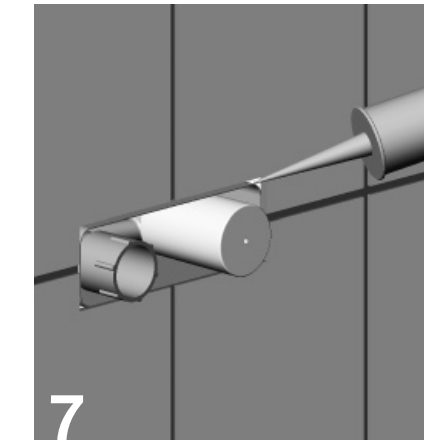
Technische Änderungen vorbehalten.



3. Anschließen der Leitungen. Nach der Fertigstellung der kompletten Installation, muss diese auf Dichtheit geprüft und gespült werden.
4. Vor dem Spülen müssen die Schutzkappen entfernt und die Kartusche geöffnet werden. Nach dem Spülen müssen die Leitungen entleert und die Schutzkappen zurück montiert werden.



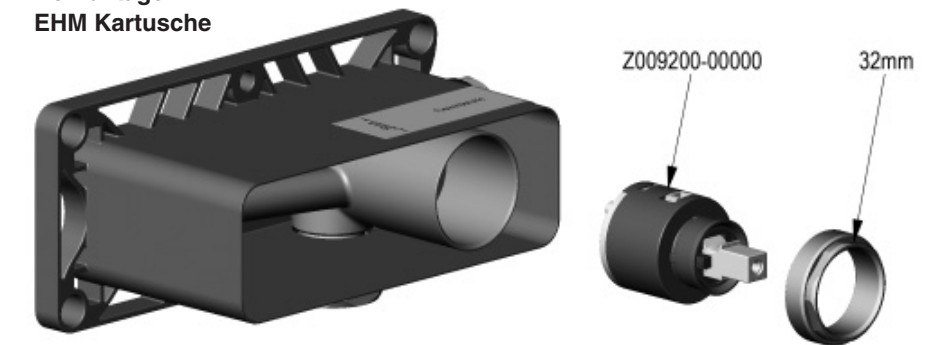
5. Montage der Dichtmanschette durch Fliesenleger.
6. Anpassung der Kunststoffbox an das Fliesenniveau.



7. Abdichten der Tec-box\_wt mit Silikon auf Fliesenniveau.

Als nächstes kann die Montage des Fertigbausets erfolgen.

Demontage EHM Kartusche



Temperaturbegrenzung Kartusche 35 mm