

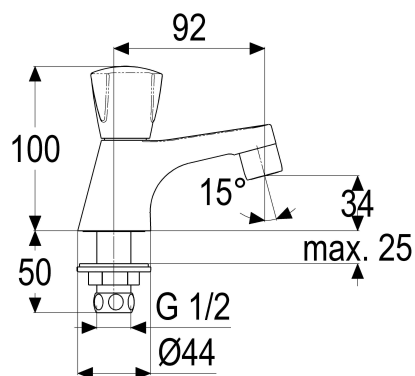


Z020009-05010 SH STANDHAHN CLASSIC-LINE_2

Produktabbildung



Maßzeichnung



Produktbeschreibung

Standhahn 1/2"
Griff Classic
kalt
Strahlregler Durchflussklasse A
Geräuschprüfzeichen P-IX 7204/IA
mit Schaftverschraubung

Ausbeschreibungstext

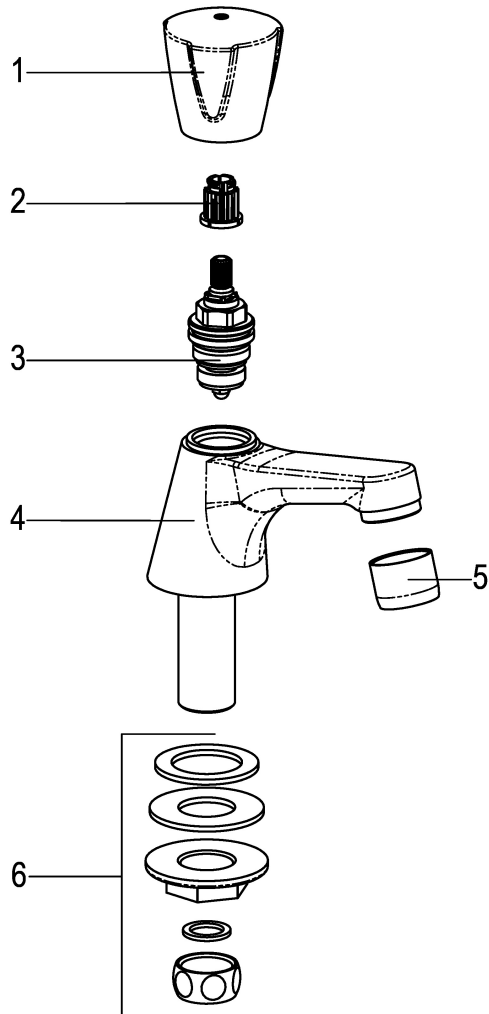
Z020009-05010
Heinrich Schulte
Standhahn 1/2"
classic-line_2
Griff Classic
kalt
chrom
Ausladung 90 mm
Höhe bis Strahlregler 35 mm
Maximale Höhe 100 mm
Oberteil 1/2"
Werkstoffe nach TrinkwV und UBA
Strahlregler Durchflussklasse A
Geräuschprüfzeichen P-IX 7204/IA
für Standmontage
mit Schaftverschraubung

VPE: 1
GTIN: 4020929200578
SCIP: 9b931f81-005d-4374-8249-fdf976728d13





Explosionszeichnung



Ersatzteilliste

Pos.	Beschreibung	Artikel-Nr.
01	SH GRIFF CLASSIC-LINE KALT	Z005991-31010
02	SH RASTBUCHSE FÜR GRIFFE	Z000413-00000
03	SH OBERTEIL 1/2"	Z000014-00000
05	SH LUFTSPRUDLER	Z013903-00010
06	SH SCHAFTVERSCHRAUBUNG 1/2"	Z000037-00000

Optionales Zubehör

Beschreibung	Artikel-Nr.
SH ABLAUFGARNITUR KUNSTSTOFF	Z001129-00010

Durchflussdiagramm

