

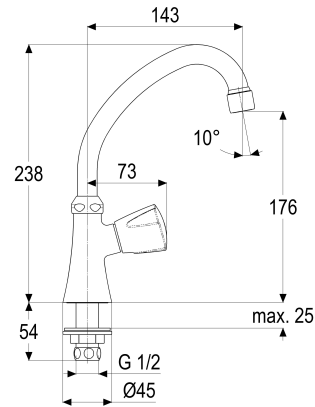


Z020405-05010 SH STANDVENTIL CLASSIC-LINE_2

Produktabbildung



Maßzeichnung



Produktbeschreibung

Standschwenkventil 1/2"
Griff Classic
kalt
Strahlregler Durchflussklasse A
mit Schaftverschraubung

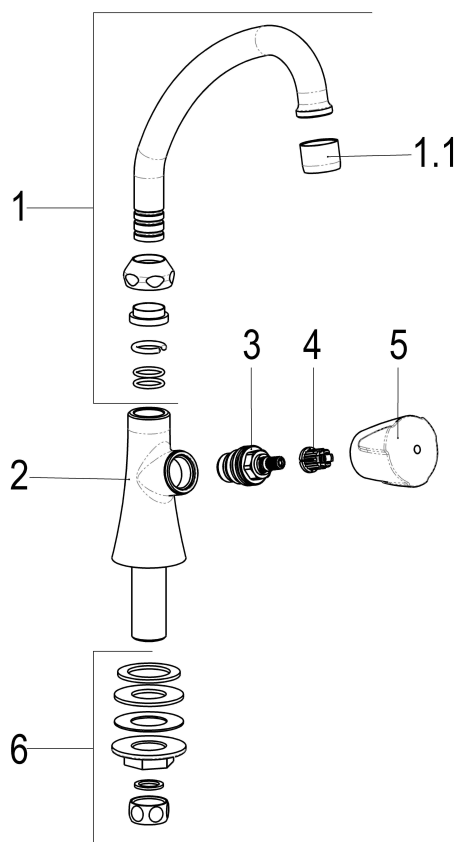
Ausreichungstext

Z020405-05010
Heinrich Schulte
Standschwenkventil 1/2"
classic-line_2
Griff Classic
kalt
chrom
Ausladung 145 mm
Höhe bis Strahlregler 175 mm
Maximale Höhe 240 mm
Oberteil 1/2"
Auslauf schwenkbar
HU-Rohrauslauf
Werkstoffe nach TrinkwV und UBA
Strahlregler Durchflussklasse A
für Standmontage
mit Schaftverschraubung





Explosionszeichnung



Ersatzteilliste

Pos.	Beschreibung	Artikel-Nr.
01	SH UNIVERSAL HU-AUSLAUF	Z014041-00010
03	SH OBERTEIL 1/2"	Z000014-00000
04	SH RASTBUCHSE FÜR GRIFFE	Z000413-00000
05	SH GRIFF CLASSIC-LINE KALT	Z005991-31010
06	SH SCHAFTVERSCHRAUBUNG 1/2"	Z000037-00000

Optionales Zubehör

Beschreibung	Artikel-Nr.
SH ABLAUFGARNITUR KUNSTSTOFF	Z001129-00010

Durchflussdiagramm

