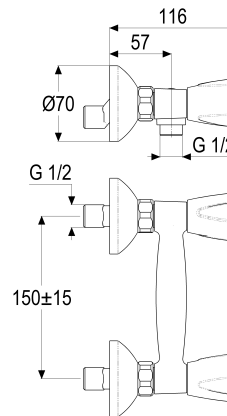


**Z026209-05010 SH BR.ARM. ZWEIGR. CLASSIC-LINE\_2****Produktabbildung****Maßzeichnung****Produktbeschreibung**

Zweigriff Brausearmatur 1/2"  
Griff Classic  
S-Anschlüsse 1/2"  
Brauseabgang 1/2"  
Geräuschprüfzeichen P-IX 7205/IB  
für Durchlauferhitzer geeignet  
ohne Brausegarnitur

**Ausschreibungstext**

Z026209-05010  
Heinrich Schulte  
Zweigriff Brausearmatur 1/2"  
classic-line\_2  
Griff Classic  
chrom  
Stichmaß 135 - 165 mm  
S-Anschlüsse 1/2"  
Brauseabgang 1/2"  
Oberteil 1/2"  
Werkstoffe nach TrinkwV und UBA  
Geräuschprüfzeichen P-IX 7205/IB  
für Wandmontage  
für Durchlauferhitzer geeignet  
ohne Brausegarnitur

VPE: 1

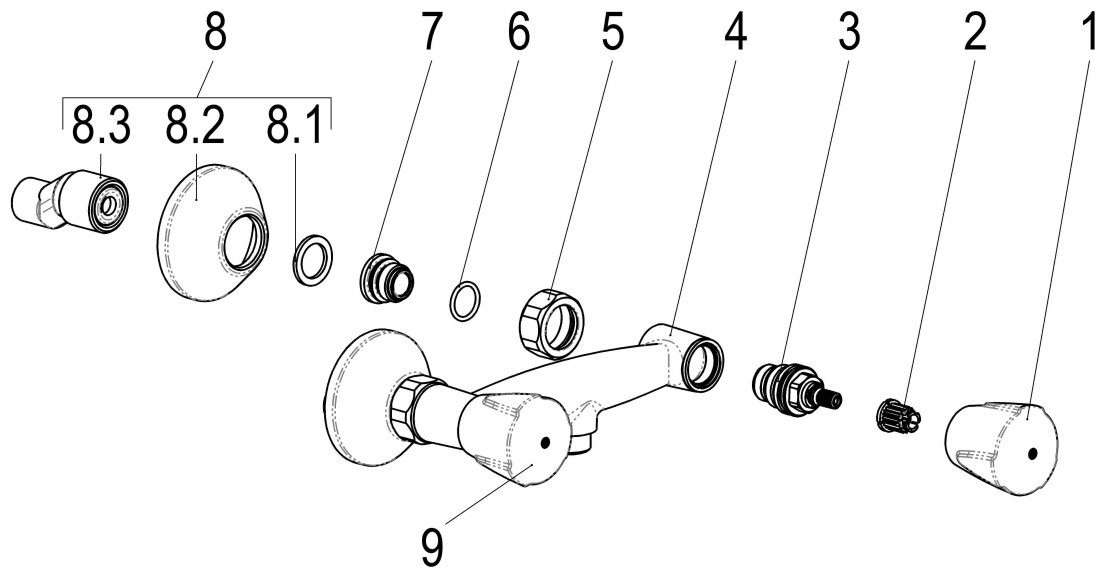
GTIN: 4020929264501

SCIP: cb820d0c-eedf-4e92-8f08-36543f447316





## Explosionszeichnung



## Ersatzteilliste

Pos.	Beschreibung	Artikel-Nr.
01	SH GRIFF CLASSIC-LINE KALT	Z005991-31010
02	SH RASTBUCHSE FÜR GRIFFE	Z000413-00000
03	SH OBERTEIL 1/2"	Z000014-00000
05	SH WANDANSCHLUSSMUTTER 3/4"	Z000144-00010
07	SH ANSCHLUSSNIPPEL MIT O-RING	Z000147-00000
08	SH S-ANSCHLUSS 1/2" X 3/4"	Z012028-00010
09	SH GRIFF CLASSIC-LINE WARM	Z005992-31010

## Optionales Zubehör

Beschreibung	Artikel-Nr.
SH BR-SCHLAUCH KST.M.	Z093725-00010
KNICKSCHUTZ	
SH HANDBRAUSE MONO CHROM	Z093117-00010
SH BR-SCHLAUCH KST.M.	Z093726-00010
KNICKSCHUTZ	
SH WANDSTANGENSET ALPHA_100	Z093516-00010
SH WANDBRAUSEHALTER STANDARD	Z093705-00010
SH WANDSTANGENSET ALPHA_100	Z093518-00010
SH WANDSTANGENSET ALPHA_100	Z093519-00010
SH WANDSTANGENSET ALPHA_100	Z093517-00010

## Durchflussdiagramm

