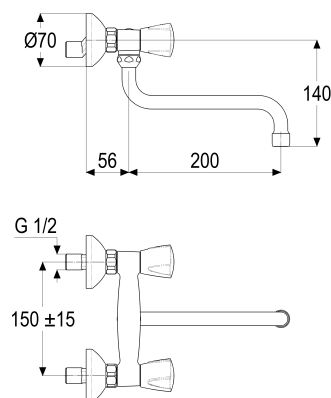


**Z031007-05010 SH KÜCHENARMATUR CLASSIC-LINE_2****Produktabbildung****Maßzeichnung****Produktbeschreibung**

Zweigriff Küchenarmatur 1/2"
Griff Classic
S-Anschlüsse 1/2"
Strahlregler Durchflussklasse A
Geräuschprüfzeichen P-IX 7206/IC

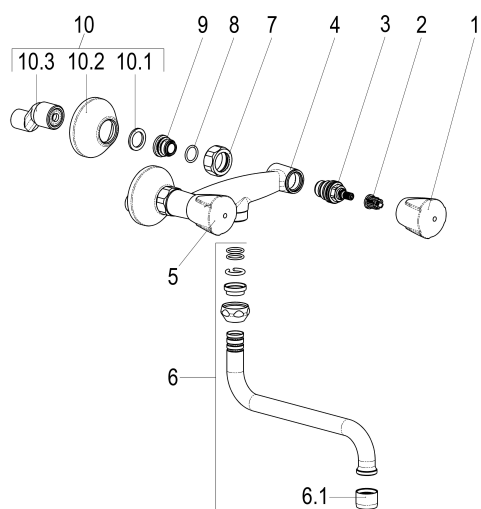
Ausschreibungstext

Z031007-05010
Heinrich Schulte
Zweigriff Küchenarmatur 1/2"
classic-line_2
Griff Classic
chrom
Ausladung 200 mm
Stichmaß 135 - 165 mm
S-Anschlüsse 1/2"
Oberteil 1/2"
Auslauf schwenkbar
S-Rohrauslauf
Werkstoffe nach TrinkwV und UBA
Strahlregler Durchflussklasse A
Geräuschprüfzeichen P-IX 7206/IC
für Wandmontage





Explosionszeichnung



Ersatzteilliste

Pos.	Beschreibung	Artikel-Nr.
01	SH GRIFF CLASSIC-LINE KALT	Z005991-31010
02	SH RASTBUCHSE FÜR GRIFFE	Z000413-00000
03	SH OBERTEIL 1/2"	Z000014-00000
05	SH GRIFF CLASSIC-LINE WARM	Z005992-31010
06	SH UNIVERSAL S-AUSLAUF AUSLD.:200	Z014027-00010
07	SH WANDANSCHLUSSMUTTER 3/4"	Z000144-00010
09	SH ANSCHLUSSNIPPEL MIT O- RING	Z000147-00000
10	SH S-ANSCHLUSS 1/2" X 3/4"	Z012028-00010

Durchflussdiagramm

