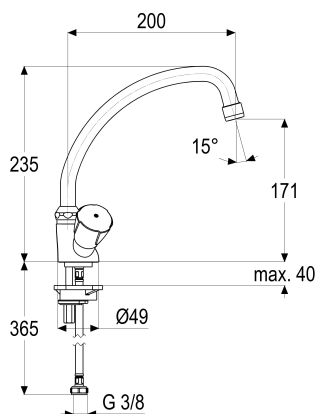


**Z031603-05010 SH KÜCHENARMATUR CLASSIC-LINE_2****Produktabbildung****Maßzeichnung****Produktbeschreibung**

Zweigriff Küchenarmatur
Griff Classic
Flexschläuche 3/8" DIN DVGW
Strahlregler Durchflussklasse A
Geräuschprüfzeichen P-IX 7207/IA
mit Befestigungssatz
mit glattem Körper

Ausschreibungstext

Z031603-05010
Heinrich Schulte
Zweigriff Küchenarmatur
classic-line_2
Griff Classic
chrom
Ausladung 200 mm
Höhe bis Strahlregler 170 mm
Oberteil 1/2"
Auslauf schwenkbar
HU-Rohrauslauf
Werkstoffe nach TrinkwV und UBA
Flexschläuche 3/8" DIN DVGW
Strahlregler Durchflussklasse A
Geräuschprüfzeichen P-IX 7207/IA
für Standmontage
mit Befestigungssatz
mit glattem Körper

VPE: 1

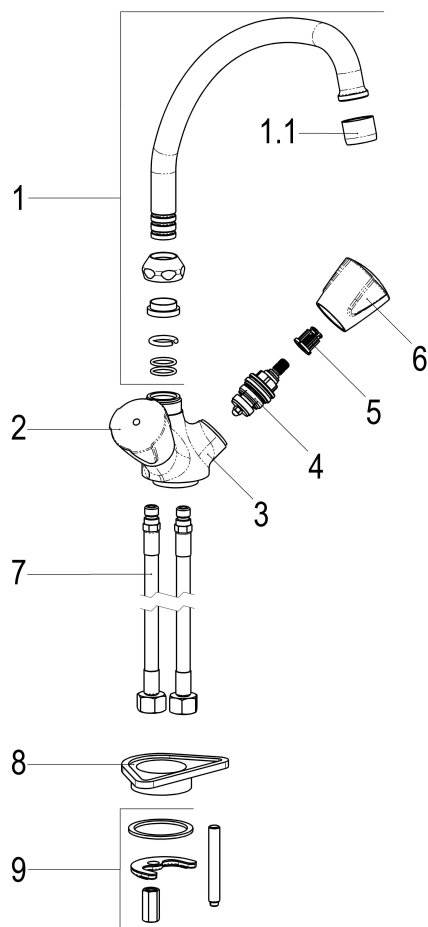
GTIN: 4020929317085

SCIP: 343bc7cd-7567-468a-a7f6-985654fb6448





Explosionszeichnung



Ersatzteilliste

Pos.	Beschreibung	Artikel-Nr.
01	SH UNIVERSAL HU-AUSLAUF	Z014042-00010
02	SH GRIFF CLASSIC-LINE WARM	Z005992-31010
04	SH OBERTEIL 1/2"	Z000014-00000
05	SH RASTBUCHSE FÜR GRIFFE	Z000413-00000
06	SH GRIFF CLASSIC-LINE KALT	Z005991-31010
07	SH FLEXSCHLAUCH M10 X 1 - 3/8"	Z009143-00000
08	SH VERSTÄRKUNGSSCHEIBE	Z000431-00000
09	SH BEFESTIGUNGSSATZ M8 x 57MM	Z000606-00000

Durchflussdiagramm

