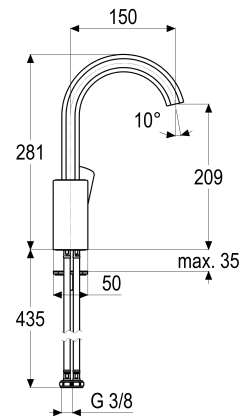




Z057121-00010 SH WT EHM ALPHA-LINE_500

Produktabbildung**Maßzeichnung****Produktbeschreibung**

Waschtischarmatur
chrom
Flexschläuche 3/8" DIN DVGW
Strahlregler 7 l/min
Cache, Antikalk
seitengesteuert
ohne Ablaufgarnitur
mit Befestigungssatz

Ausschreibungstext

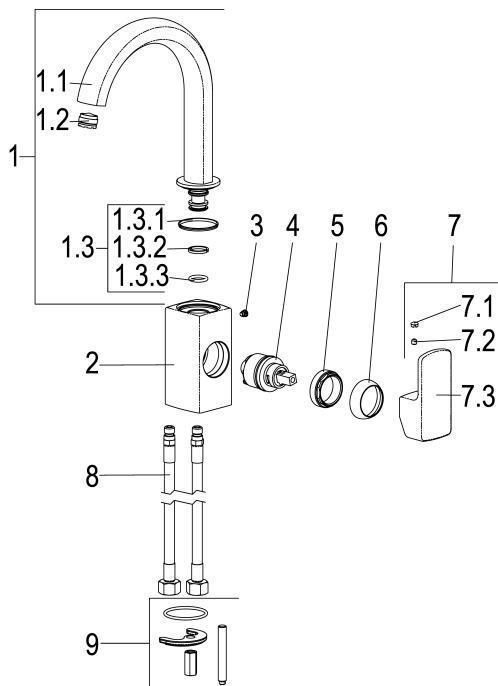
Z057121-00010
Heinrich Schulte
Waschtischarmatur
alpha-line_500
chrom
Ausladung 150 mm
Höhe bis Strahlregler 210 mm
Maximale Höhe 280 mm
Kartusche 35 mm offen
mit Heißwasser- und Durchflussbegrenzer
Auslauf schwenkbar
Werkstoffe nach TrinkwV und UBA
Hebel Metall
Flexschläuche 3/8" DIN DVGW
Strahlregler 7 l/min
Cache, Antikalk
für Standmontage
seitengesteuert
ohne Ablaufgarnitur
mit Befestigungssatz

VPE: 1
GTIN: 4020929316378





Explosionszeichnung



Ersatzteilliste

Pos.	Beschreibung	Artikel-Nr.
01	SH AUSLAUF FÜR EHM WASCHTISCHARM.	Z013077-00010
03	SH ANSCHLAGSCHRAUBE	Z000235-00000
04	SH KARTUSCHE FÜR NORMALDRUCK	Z009200-00000
05	SH VERSCHRAUBUNG	Z009111-00000
06	SH ROSETTE M37 X 1,5 / D:39,7X12	Z009110-00010
07	SH BEDIENHEBEL ALPHA- LINE_500	Z057990-00010
08	SH FLEXSCHLAUCH M10 X 1 - 3/8"	Z009141-00000
09	SH BEFESTIGUNGSSATZ M8 x 57MM	Z000606-00000

Optionales Zubehör

Beschreibung	Artikel-Nr.
SH THERMOSTAT-ECKVENTIL ALPHA_300	Z055567-00010

Durchflussdiagramm

