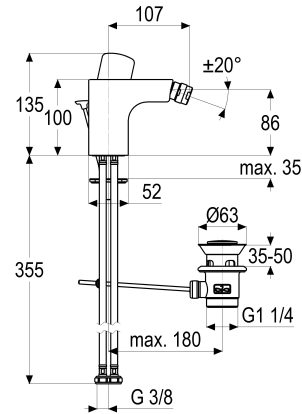


**Z057221-00010 SH BIDETARM. EHM ALPHA-LINE_500****Produktabbildung****Maßzeichnung****Produktbeschreibung**

Bidetarmatur
chrom
Flexschläuche 3/8" DIN DVGW
Strahlregler Durchflussklasse A
mit Kugelgelenk
seitengesteuert
mit Ablaufgarnitur 1 1/4"
mit Befestigungssatz

Ausschreibungstext

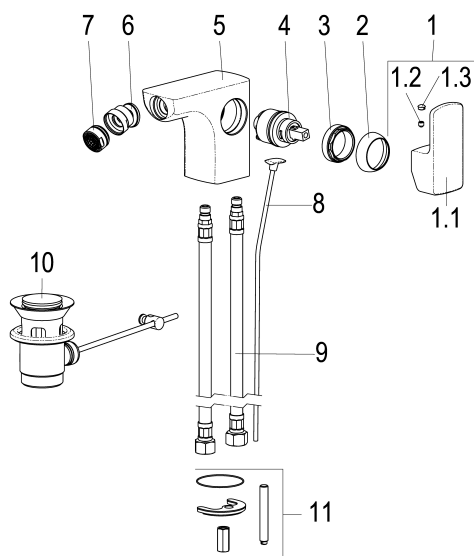
Z057221-00010
Heinrich Schulte
Bidetarmatur
alpha-line_500
chrom
Ausladung 105 mm
Höhe bis Strahlregler 85 mm
Maximale Höhe 135 mm
Kartusche 35 mm offen
mit Heißwasser- und Durchflussbegrenzer
Werkstoffe nach TrinkwV und UBA
Hebel Metall
Flexschläuche 3/8" DIN DVGW
Strahlregler Durchflussklasse A
mit Kugelgelenk
für Sitzwaschbecken
seitengesteuert
mit Ablaufgarnitur 1 1/4"
mit Befestigungssatz

VPE: 1
GTIN: 4020929572217





Explosionszeichnung



Ersatzteilliste

Pos.	Beschreibung	Artikel-Nr.
01	SH BEDIENHEBEL ALPHA-LINE_500	Z057990-00010
02	SH ROSETTE M37 X 1,5 / D:39,7X12	Z009110-00010
03	SH VERSCHRAUBUNG	Z009111-00000
04	SH KARTUSCHE FÜR NORMALDRUCK	Z009203-00001
06	SH LUFTSPRUDLER MIT KUGELGELENK	Z013954-00010
08	SH ZUGSTANGE MIT KNOPF	Z009187-00010
09	SH FLEXSCHLAUCH M10 X 1 - 3/8"	Z009143-00000
10	SH ABLAUFGARNITUR KOMPLETT	Z001128-00010
11	SH BEFESTIGUNGSSATZ M8 x 57MM	Z000606-00000

Optionales Zubehör

Beschreibung	Artikel-Nr.
SH THERMOSTAT-ECKVENTIL ALPHA_300	Z055567-00010

Durchflussdiagramm

