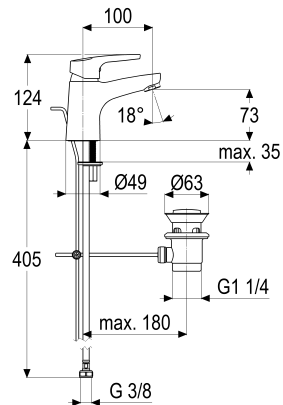




Z058102-00010 SH WT EHM ALPHA\_100 L

**Produktabbildung****Maßzeichnung****Produktbeschreibung**

Waschtischarmatur  
chrom  
Flexschläuche 3/8" DIN DVGW  
Strahlregler Durchflussklasse A  
mit Ablaufgarnitur 1 1/4"  
mit Befestigungssatz

**Ausschreibungstext**

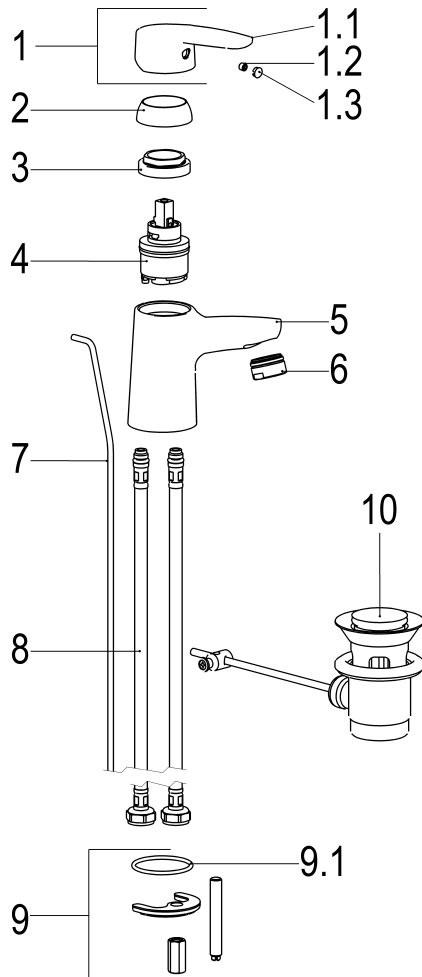
Z058102-00010  
Heinrich Schulte  
Waschtischarmatur  
alpha\_100  
chrom  
Ausladung 100 mm  
Höhe bis Strahlregler 75 mm  
Maximale Höhe 125 mm  
Kartusche 35 mm offen  
mit Heißwasser- und Durchflussbegrenzer  
Werkstoffe nach TrinkwV und UBA  
Hebel Metall  
Flexschläuche 3/8" DIN DVGW  
Strahlregler Durchflussklasse A  
für Standmontage  
mit Ablaufgarnitur 1 1/4"  
mit Befestigungssatz

VPE: 1  
GTIN: 4020929414487





## Explosionszeichnung



## Ersatzteilliste

Pos.	Beschreibung	Artikel-Nr.
01	SH BEDIENUNGSHEBEL ALPHA_100	Z056990-00010
03	SH VERSCHRAUBUNG M37 X 1,5	Z009472-84000
04	SH KARTUSCHE FÜR NORMALDRUCK	Z009203-00001
06	SH LUFTSPRUDLER KTW-W270	Z013904-00010
07	SH ZUGSTANGE MIT KNOPF	Z009187-00010
08	SH FLEXSCHLAUCH M10 X 1 FS - 3/8"	Z009243-00000
09	SH BEFESTIGUNGSSATZ M8 x 57MM	Z000606-00000
10	SH ABLAUFGARNITUR KOMPLETT	Z001128-00010

## Durchflussdiagramm

