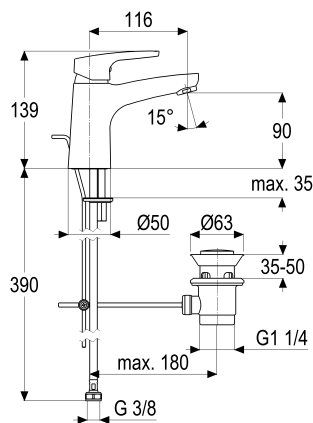




Z058132-00010 SH WT EHM ALPHA_100 XL

Produktabbildung**Maßzeichnung****Produktbeschreibung**

Waschtischarmatur hoch
chrom
Flexschläuche 3/8" DIN DVGW
Strahlregler Durchflussklasse A
mit Ablaufgarnitur 1 1/4"
mit Befestigungssatz

Ausschreibungstext

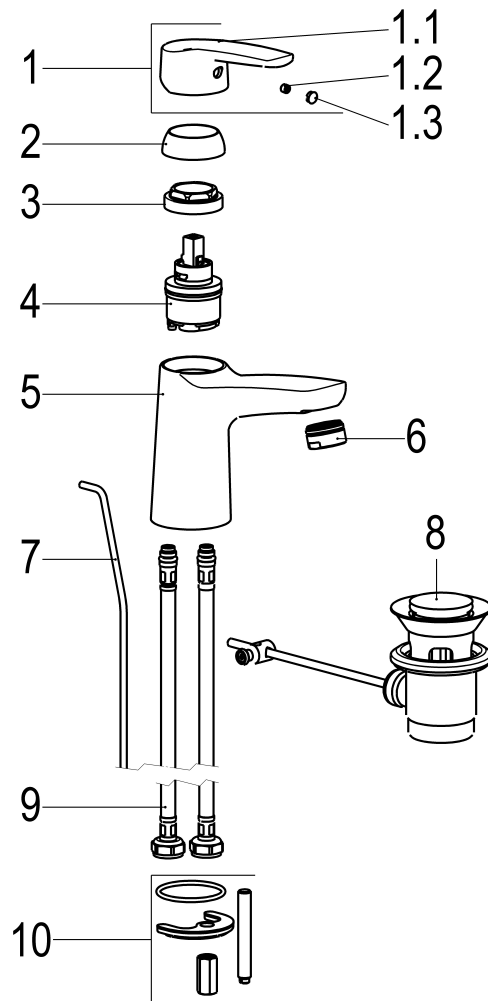
Z058132-00010
Heinrich Schulte
Waschtischarmatur hoch
alpha_100
chrom
Ausladung 115 mm
Höhe bis Strahlregler 90 mm
Maximale Höhe 140 mm
Kartusche 35 mm offen
mit Heißwasser- und Durchflussbegrenzer
Werkstoffe nach TrinkwV und UBA
Hebel Metall
Flexschläuche 3/8" DIN DVGW
Strahlregler Durchflussklasse A
für Standmontage
mit Ablaufgarnitur 1 1/4"
mit Befestigungssatz

VPE: 1
GTIN: 4020929210577





Explosionszeichnung



Ersatzteilliste

| Pos. | Beschreibung | Artikel-Nr. |
|------|--------------------------------------|---------------|
| 01 | SH BEDIENUNGSHEBEL ALPHA_100 | Z056990-00010 |
| 03 | SH VERSCHRAUBUNG M37 X 1,5 | Z009472-84000 |
| 04 | SH KARTUSCHE FÜR NORMALDRUCK | Z009203-00001 |
| 06 | SH LUFTSPRUDLER KTW-W270 | Z013904-00010 |
| 07 | SH ZUGSTANGE MIT KNOPF | Z009187-00010 |
| 08 | SH ABLAUFGARNITUR KOMPLETT | Z001128-00010 |
| 09 | SH FLEXSCHLAUCH M10 X 1 FS - 3/8" | Z009243-00000 |
| 10 | SH BEFESTIGUNGSSATZ M8 x 57MM | Z000606-00000 |

Durchflussdiagramm

