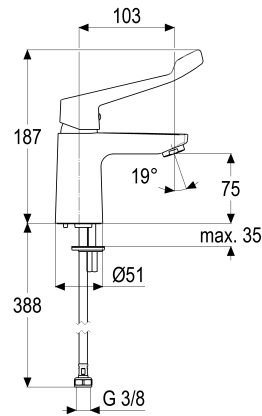


**Z059001-96010 SH WASCHTISCH EHM ALPHA\_300 CARE**

**Produktabbildung**



**Maßzeichnung**



**Produktbeschreibung**

Waschtischarmatur  
 chrom  
 Flexschläuche 3/8" DIN DVGW  
 Strahlregler Laminar  
 DIN DVGW  
 Geräuschprüfzeichen PA-IX 7198/IO  
 mit Klinikhebel  
 mit verstärkter Kartuschenbefestigung  
 ohne Ablaufgarnitur  
 mit Befestigungssatz

**Ausschreibungstext**

Z059001-96010  
 Heinrich Schulte  
 Waschtischarmatur  
 chrom  
 Ausladung 105 mm  
 Höhe bis Strahlregler 75 mm  
 Maximale Höhe 190 mm  
 Kartusche 35 mm offen  
 mit Heißwasser- und Durchflussbegrenzer  
 Werkstoffe nach TrinkwV und UBA  
 Hebel Metall  
 Flexschläuche 3/8" DIN DVGW  
 Strahlregler Laminar  
 DIN DVGW  
 Geräuschprüfzeichen PA-IX 7198/IO  
 für Standmontage  
 mit Klinikhebel  
 mit verstärkter Kartuschenbefestigung  
 ohne Ablaufgarnitur  
 mit Befestigungssatz

VPE: 1  
 GTIN: 4020929252157

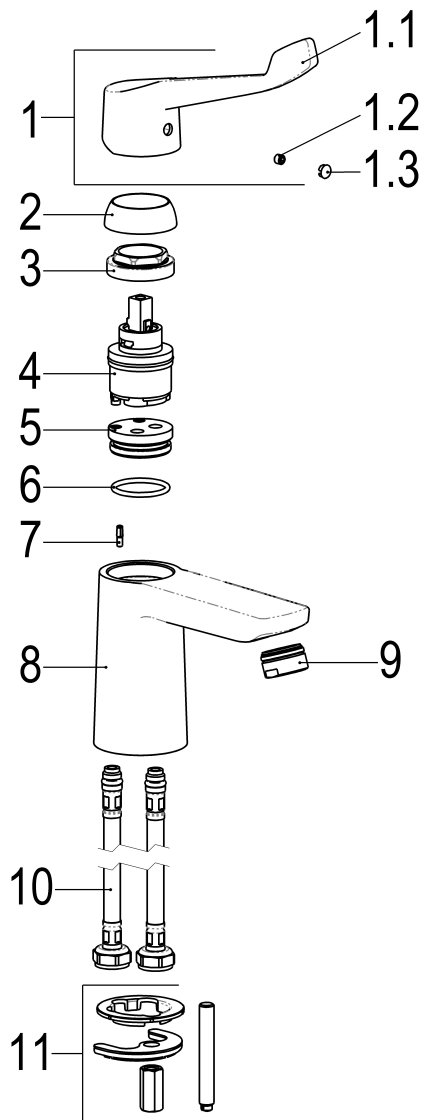




heinrichschulte

## Produktdatenblatt

### Explosionszeichnung



### Ersatzteilliste

Pos.	Beschreibung	Artikel-Nr.
01	SH BEDIENUNGSHEBEL CARE	Z009919-30010
02	SH ROSETTE M37 X 1,5 / D:39,7X12	Z009110-00010
03	SH VERSCHRAUBUNG	Z009111-00000
04	SH KARTUSCHE FÜR NORMALDRUCK	Z009203-00001
09	SH LAMINARSTRAHLREGLER	Z013906-00010
10	SH FLEXSCHLAUCH M10 X 1 - 3/8"	Z009141-00000
11	SH BEFESTIGUNGSSATZ M8 x 57MM	Z000616-00000