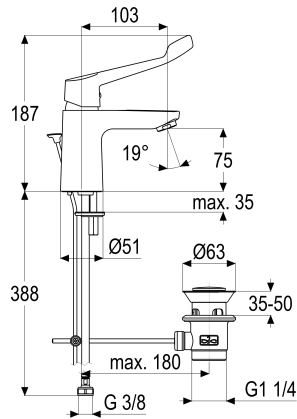


Z059002-96010 SH WASCHTISCH EHM ALPHA_300 CARE

Produktabbildung



Maßzeichnung



Produktbeschreibung

Waschtischarmatur
 chrom
 Flexschläuche 3/8" DIN DVGW
 Strahlregler Laminar
 DIN DVGW
 Geräuschprüfzeichen PA-IX 7198/IO
 mit Klinikhebel
 mit verstärkter Kartuschenbefestigung
 mit Ablaufgarnitur 1 1/4"
 mit Befestigungssatz

Ausschreibungstext

Z059002-96010
 Heinrich Schulte
 Waschtischarmatur
 chrom
 Ausladung 105 mm
 Höhe bis Strahlregler 75 mm
 Maximale Höhe 190 mm
 Kartusche 35 mm offen
 mit Heißwasser- und Durchflussbegrenzer
 Werkstoffe nach TrinkwV und UBA
 Hebel Metall
 Flexschläuche 3/8" DIN DVGW
 Strahlregler Laminar
 DIN DVGW
 Geräuschprüfzeichen PA-IX 7198/IO
 für Standmontage
 mit Klinikhebel
 mit verstärkter Kartuschenbefestigung
 mit Ablaufgarnitur 1 1/4"
 mit Befestigungssatz

VPE: 1
 GTIN: 4020929210447

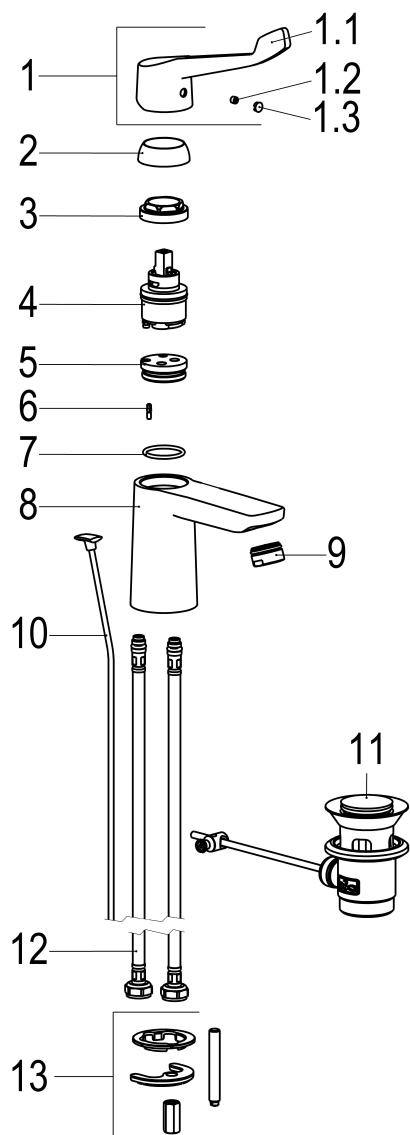




heinrichschulte

Produktdatenblatt

Explosionszeichnung



Ersatzteilliste

Pos.	Beschreibung	Artikel-Nr.
01	SH BEDIENUNGSHEBEL CARE	Z009919-30010
02	SH ROSETTE M37 X 1,5 / D:39,7X12	Z009110-00010
03	SH VERSCHRAUBUNG	Z009111-00000
04	SH KARTUSCHE FÜR NORMALDRUCK	Z009203-00001
09	SH LAMINARSTRAHLREGLER	Z013906-00010
10	SH ZUGSTANGE MIT KNOPF	Z009187-00010
11	SH ABLAUFGARNITUR KOMPLETT	Z001128-00010
12	SH FLEXSCHLAUCH M10 X 1 - 3/8"	Z009141-00000
13	SH BEFESTIGUNGSSATZ M8 x 57MM	Z000616-00000