



heinrichschulte

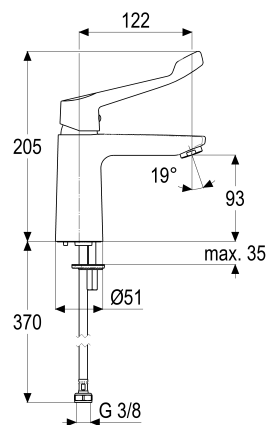
## Produktdatenblatt

Z059101-96010 SH WT EHM XL ALPHA\_300 CARE

### Produktabbildung



### Maßzeichnung



### Produktbeschreibung

Waschtischarmatur XL  
chrom  
Flexschläuche 3/8" DIN DVGW  
Strahlregler Laminar  
DIN DVGW  
Geräuschprüfzeichen PA-IX 7198/IO  
mit Klinikhebel  
mit verstärkter Kartuschenbefestigung  
ohne Ablaufgarnitur  
mit Befestigungssatz

### Ausschreibungstext

Z059101-96010  
Heinrich Schulte  
Waschtischarmatur XL  
chrom  
Ausladung 120 mm  
Höhe bis Strahlregler 95 mm  
Maximale Höhe 205 mm  
Kartusche 35 mm offen  
mit Heißwasser- und Durchflussbegrenzer  
Werkstoffe nach TrinkwV und UBA  
Hebel Metall  
Flexschläuche 3/8" DIN DVGW  
Strahlregler Laminar  
DIN DVGW  
Geräuschprüfzeichen PA-IX 7198/IO  
für Standmontage  
mit Klinikhebel  
mit verstärkter Kartuschenbefestigung  
ohne Ablaufgarnitur  
mit Befestigungssatz

VPE: 1  
GTIN: 4020929320917

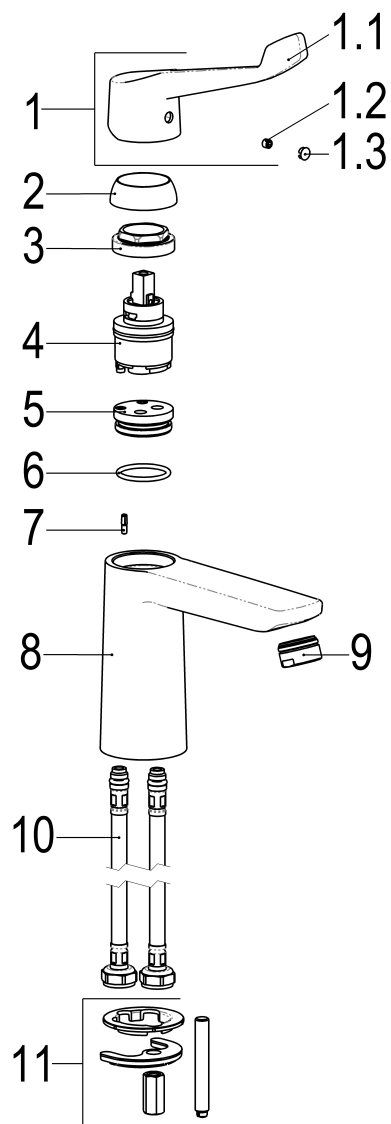




heinrichschulte

## Produktdatenblatt

### Explosionszeichnung



### Ersatzteilliste

Pos.	Beschreibung	Artikel-Nr.
01	SH BEDIENUNGSHEBEL CARE	Z009919-30010
02	SH ROSETTE M37 X 1,5 / D:39,7X12	Z009110-00010
03	SH VERSCHRAUBUNG	Z009111-00000
04	SH KARTUSCHE FÜR NORMALDRUCK	Z009203-00001
09	SH LAMINARSTRAHLREGLER	Z013906-00010
10	SH FLEXSCHLAUCH M10 X 1 - 3/8"	Z009141-00000
11	SH BEFESTIGUNGSSATZ M8 x 57MM	Z000616-00000