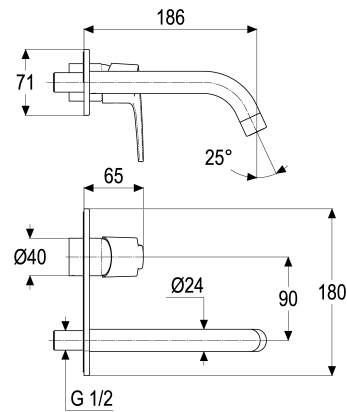


Z059108-00010 SH WT WANDARMATUR EHM ALPHA\_300

Produktabbildung



Maßzeichnung



Produktbeschreibung

Fertigbauset Waschtischwand  
 chrom  
 Strahlregler Durchflussklasse A  
 mit Montagetiefenausgleich  
 mit Auslauf

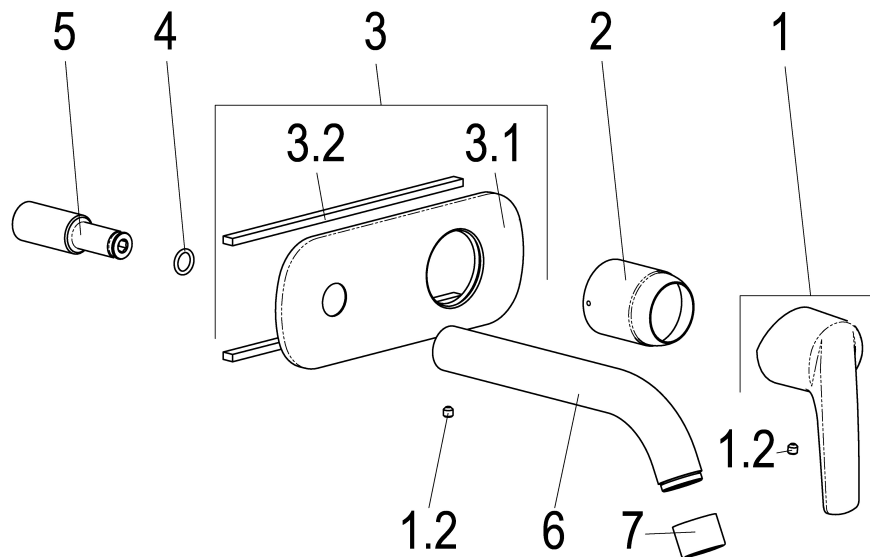
Ausschreibungstext

Z059108-00010  
 Heinrich Schulte  
 Fertigbauset Waschtischwand  
 alpha\_300  
 chrom  
 Ausladung 185 mm  
 Rosettenbreite 180 mm  
 Werkstoffe nach TrinkwV und UBA  
 Hebel Metall  
 Strahlregler Durchflussklasse A  
 Montage mit Tec-box\_wt  
 mit Montagetiefenausgleich  
 mit Auslauf

VPE: 1  
 GTIN: 4020929591089  
 SCIP: 186f4437-545d-48d8-b775-c1adbea8d2a0



Explosionszeichnung



Ersatzteilliste

| Pos. | Beschreibung                    | Artikel-Nr.   |
|------|---------------------------------|---------------|
| 01   | SH BEDIENUNGSHEBEL<br>ALPHA_300 | Z059990-00010 |
| 03   | SH ROSETTE ZU UP-WT-<br>ARMATUR | Z069108-50011 |
| 07   | SH LUFTSPRUDLER                 | Z013946-00010 |

Optionales Zubehör

| Beschreibung                          | Artikel-Nr.   |
|---------------------------------------|---------------|
| SH VERLÄNGERUNGSSET F. TEC-<br>BOX_WT | Z000610-00000 |
| SH ABLAUFGARNITUR KOMPLETT            | Z001126-00010 |
| SH WT EINBAUSET TEC-BOX_WT            | Z069008-00000 |
| SH WT EINBAUSET TEC-BOX_WT            | Z069009-00000 |

Durchflussdiagramm

