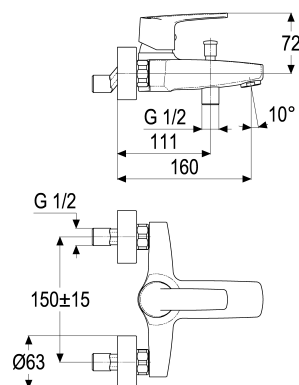


**Z059406-00010 SH WANNENARMATUR EHM ALPHA_300****Produktabbildung****Maßzeichnung****Produktbeschreibung**

Wannenarmatur
chrom
S-Anschlüsse 1/2"
Umstellung automatisch
Brauseabgang 1/2"
Strahlregler Durchflussklasse B
DIN DVGW
Geräuschprüfzeichen PA-IX 7201/IICC
eigensicher gegen Rückfließen
für Durchlauferhitzer geeignet
ohne Brausegarnitur

Ausschreibungstext

Z059406-00010
Heinrich Schulte
Wannenarmatur
alpha_300
chrom
Ausladung 160 mm
Stichmaß 135 - 165 mm
S-Anschlüsse 1/2"
Umstellung automatisch
Brauseabgang 1/2"
Kartusche 35 mm offen
mit Heißwasser- und Durchflussbegrenzer
Werkstoffe nach TrinkwV und UBA
Hebel Metall
Strahlregler Durchflussklasse B
DIN DVGW
Geräuschprüfzeichen PA-IX 7201/IICC
für Wandmontage
eigensicher gegen Rückfließen
für Durchlauferhitzer geeignet
ohne Brausegarnitur

VPE: 1

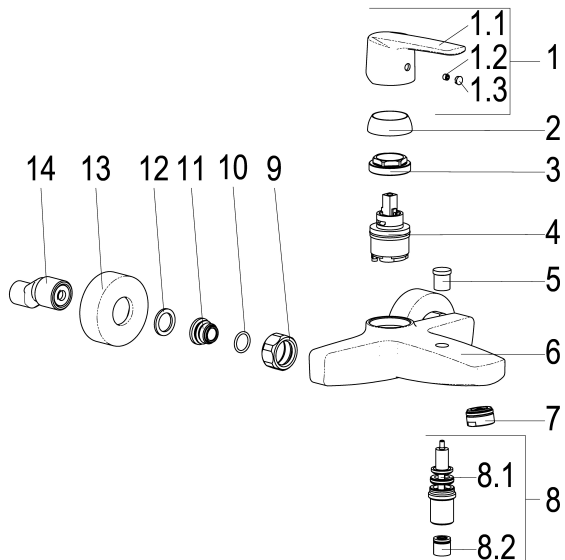
GTIN: 4020929594066

SCIP: 4ceb3418-0c6d-4936-98eb-09891e46fe33





Explosionszeichnung



Ersatzteilliste

Pos.	Beschreibung	Artikel-Nr.
01	SH BEDIENUNGSHEBEL ALPHA_300	Z059990-00010
03	SH VERSCHRAUBUNG M37 X 1,5	Z009472-84000
04	SH KARTUSCHE FÜR NORMALDRUCK	Z009203-00001
05	SH UMSTELLKNOPF FÜR WANNENARM.	Z009241-00010
07	SH LUFTSPRUDLER CASCADE KL. B	Z013972-00010
08	SH AUFPUTZ-UMSTELLUNG	Z009149-00010
09	SH WANDANSCHLUSSMUTTER 3/4"	Z000144-00010
11	SH ANSCHLUSSNIPPEL MIT O- RING	Z000147-00000
13	SH ROSETTE FÜR S-ANSCHLUSS 3/4"	Z009469-00010

Optionales Zubehör

Beschreibung	Artikel-Nr.
SH SCHLAUCHBRAUSEGARN. ASCONA_1	Z051531-00010
SH STABHANDBRAUSE 1/2" CHROM	Z093114-00010
SH METALLBRAUSESCHLAUCH	Z093721-00010
SH WANDBRAUSEHALTER STANDARD	Z093705-00010
SH METALLBRAUSESCHLAUCH	Z093722-00010
SH WANDSTANGENSET ASCONA_1	Z051533-00010
SH HANDBRAUSE MODERN 5F	Z093126-00010
SH WANDSTANGENSET ASCONA_1	Z051532-00010
SH HANDBRAUSE MODERN 3F	Z093125-00010

Durchflussdiagramm

