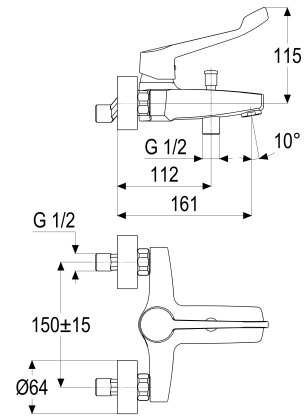


Z059406-96010 SH WANNENARM. EHM ALPHA_300 CARE

Produktabbildung



Maßzeichnung



Produktbeschreibung

Wannenarmatur
 chrom
 S-Anschlüsse 1/2"
 Umstellung automatisch
 Brauseabgang 1/2"
 Strahlregler Laminar
 DIN DVGW
 Geräuschprüfzeichen PA-IX 7201/IICC
 eigensicher gegen Rückfließen
 für Durchlauferhitzer geeignet
 mit Klinikhebel
 mit verstärkter Kartuschenbefestigung
 ohne Brausegarnitur

Ausschreibungstext

Z059406-96010
 Heinrich Schulte
 Wannenarmatur
 chrom
 Ausladung 160 mm
 Stichmaß 135 - 165 mm
 S-Anschlüsse 1/2"
 Umstellung automatisch
 Brauseabgang 1/2"
 Kartusche 35 mm offen
 mit Heißwasser- und Durchflussbegrenzer
 Werkstoffe nach TrinkwV und UBA
 Hebel Metall
 Strahlregler Laminar
 DIN DVGW
 Geräuschprüfzeichen PA-IX 7201/IICC
 für Wandmontage
 eigensicher gegen Rückfließen
 für Durchlauferhitzer geeignet
 mit Klinikhebel
 mit verstärkter Kartuschenbefestigung
 ohne Brausegarnitur

VPE: 1
 GTIN: 4020929256377

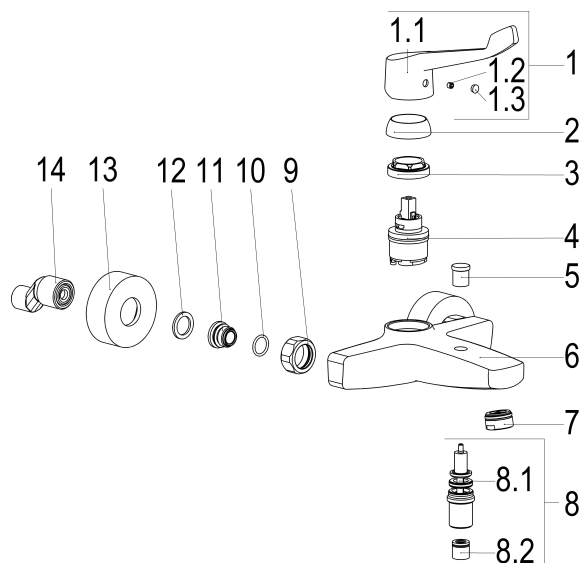




heinrichschulte

Produktdatenblatt

Explosionszeichnung



Ersatzteilliste

Pos.	Beschreibung	Artikel-Nr.
01	SH BEDIENUNGSHABEL CARE	Z009919-30010
02	SH ROSETTE M37 X 1,5 / D:39,7X12	Z009110-00010
03	SH VERSCHRAUBUNG	Z009111-00000
04	SH KARTUSCHE FÜR NORMALDRUCK	Z009203-00001
05	SH UMSTELLKNOPF FÜR WANNENARM.	Z009241-00010
07	SH LAMINARSTRAHLREGLER	Z013906-00010
08	SH AUFPUTZ-UMSTELLUNG	Z009149-00010
09	SH WANDANSCHLUSSMUTTER 3/4"	Z000144-00010
11	SH ANSCHLUSSNIPPEL MIT O- RING	Z000147-00000
13	SH ROSETTE FÜR S-ANSCHLUSS 3/4"	Z009469-00010