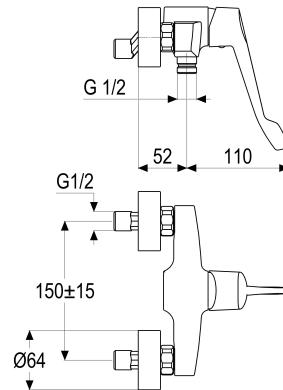


**Z059602-96010 SH BRAUSEARM. EHM ALPHA\_300 CARE**

**Produktabbildung**



**Maßzeichnung**



**Produktbeschreibung**

Brausearmatur  
 chrom  
 S-Anschlüsse 1/2"  
 Brauseabgang 1/2"  
 DIN DVGW  
 Geräuschprüfzeichen PA-IX 7200/IIA  
 eigensicher gegen Rückfließen  
 für Durchlauferhitzer geeignet  
 mit Klinikhebel  
 mit verstärkter Kartuschenbefestigung  
 ohne Brausegarnitur

**Ausschreibungstext**

Z059602-96010  
 Heinrich Schulte  
 Brausearmatur  
 chrom  
 Stichmaß 135 - 165 mm  
 S-Anschlüsse 1/2"  
 Brauseabgang 1/2"  
 Kartusche 35 mm offen  
 mit Heißwasser- und Durchflussbegrenzer  
 Werkstoffe nach TrinkwV und UBA  
 Hebel Metall  
 DIN DVGW  
 Geräuschprüfzeichen PA-IX 7200/IIA  
 für Wandmontage  
 eigensicher gegen Rückfließen  
 für Durchlauferhitzer geeignet  
 mit Klinikhebel  
 mit verstärkter Kartuschenbefestigung  
 ohne Brausegarnitur

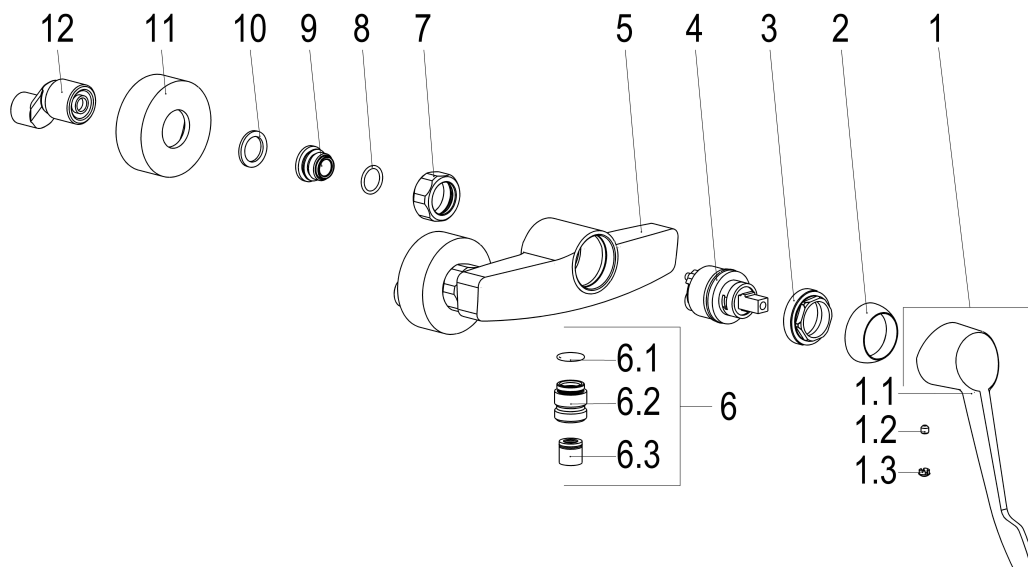




heinrichschulte

## Produktdatenblatt

### Explosionszeichnung



### Ersatzteilliste

Pos.	Beschreibung	Artikel-Nr.
01	SH BEDIENUNGSHEBEL CARE	Z009919-30010
02	SH ROSETTE M37 X 1,5 / D:39,7X12	Z009110-00010
03	SH VERSCHRAUBUNG	Z009111-00000
04	SH KARTUSCHE FÜR NORMALDRUCK	Z009203-00001
06	SH BRAUSENIPPEL 1/2" MIT O- RING	Z028908-00010
07	SH WANDANSCHLUSSMUTTER 3/4"	Z000144-00010
09	SH ANSCHLUSSNIPPEL MIT O- RING	Z000147-00000
11	SH ROSETTE FÜR S-ANSCHLUSS 3/4"	Z009469-00010