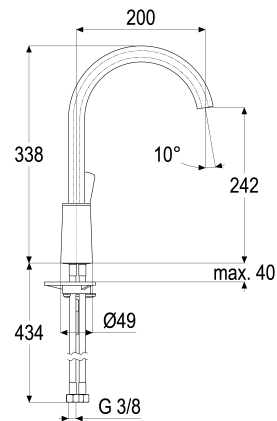


Z059702-00010 SH KÜCHENARMATUR EHM ALPHA_300

Produktabbildung



Maßzeichnung



Produktbeschreibung

Küchenarmatur
 chrom
 Flexschläuche 3/8" DIN DVGW
 Strahlregler 7 l/min
 Caché, Antikalk
 seitengesteuert
 mit Schnellbefestigung

Ausschreibungstext

Z059702-00010
 Heinrich Schulte
 Küchenarmatur
 alpha_300
 chrom
 Ausladung 200 mm
 Höhe bis Strahlregler 240 mm
 Maximale Höhe 340 mm
 Kartusche 35 mm
 mit Heißwasserbegrenzer
 Auslauf schwenkbar
 Werkstoffe nach TrinkwV und UBA
 Hebel Metall
 Flexschläuche 3/8" DIN DVGW
 Strahlregler 7 l/min
 Caché, Antikalk
 für Standmontage
 seitengesteuert
 mit Schnellbefestigung

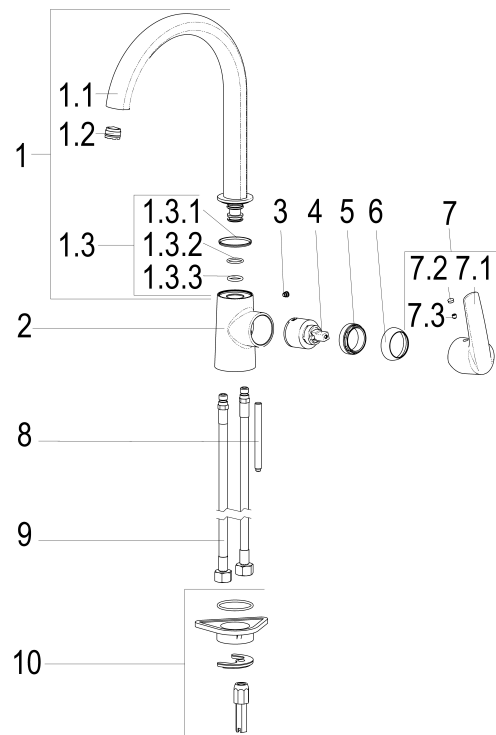
VPE: 1

GTIN: 4020929597029

SCIP: f3e3808b-6945-4a8e-a58b-6d57674afaa7



Explosionszeichnung



Ersatzteilliste

Pos.	Beschreibung	Artikel-Nr.
01	SH AUSLAUF FÜR EHM KÜCHENARMATUR	Z013075-00010
03	SH ANSCHLAGSCHRAUBE	Z000235-00000
04	SH KARTUSCHE FÜR NORMALDRUCK	Z009200-00000
05	SH VERSCHRAUBUNG ZU SERIE 62	Z009111-00000
06	SH ROSETTE M37 X 1,5 / D:39,7X12	Z009110-00010
07	SH BEDIENUNGSHEBEL ALPHA_300	Z059990-00010
08	SH GEWINDESTANGE M8 X 130	Z009072-00000
09	SH FLEXSCHLAUCH M10 X 1 - 3/8"	Z009141-00000
10	SH SCHNELLVERSCHRAUBUNG KOMPLETT	Z009295-00000

Durchflussdiagramm

