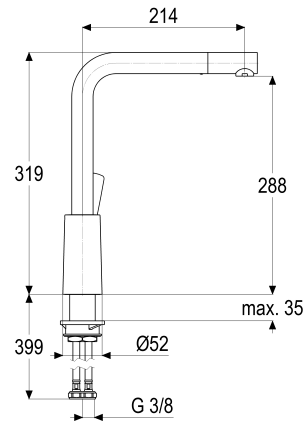


**Z059705-00010 SH KÜCHENARMATUR EHM ALPHA_300****Produktabbildung****Maßzeichnung****Produktbeschreibung**

Küchenarmatur
chrom
Flexschläuche 3/8" DIN DVGW
Strahlregler Durchflussklasse A
mit Schaftverschraubung

Ausschreibungstext

Z059705-00010
Heinrich Schulte
Küchenarmatur
alpha_300
chrom
Ausladung 215 mm
Höhe bis Strahlregler 290 mm
Maximale Höhe 320 mm
Kartusche 35 mm
mit Heißwasserbegrenzer
Auslauf schwenk- und drehbar
Werkstoffe nach TrinkwV und UBA
Hebel Metall
Flexschläuche 3/8" DIN DVGW
Strahlregler Durchflussklasse A
für Standmontage
mit Schaftverschraubung

VPE: 1

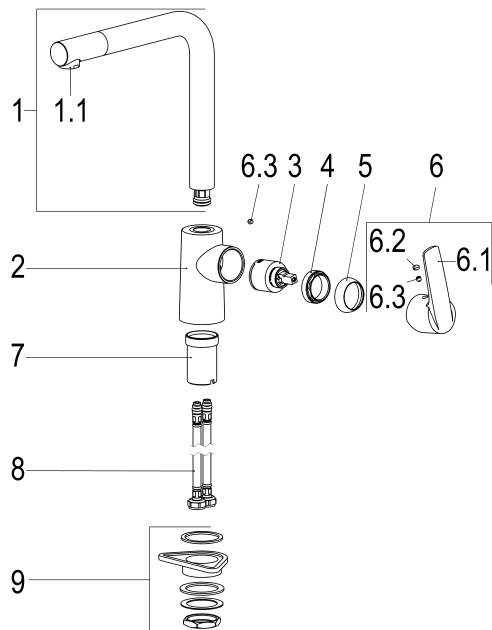
GTIN: 4020929316347

SCIP: b5d85e23-d040-460c-91dc-e45d9612b559





Explosionszeichnung



Ersatzteilliste

Pos.	Beschreibung	Artikel-Nr.
01	SH LUFTSPUDLEREINSATZ KL. A	Z013976-00000
03	SH KARTUSCHE FÜR NORMALDRUCK	Z009200-00000
04	SH ROSETTE M37 X 1,5 / D:39,7X12	Z009110-00010
05	SH VERSCHRAUBUNG	Z009111-00000
06	SH BEDIENUNGSHEBEL ALPHA_300	Z059990-00010
08	SH FLEXSCHLAUCH M8 X 1 - 3/8"	Z009075-00000
09	SH SCHAFTVERSCHRAUBUNG M34 X 1,5	Z009196-00000

Durchflussdiagramm

