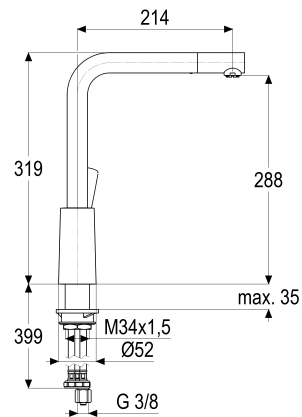


Z059735-00010 SH KÜCHENARMATUR EHM ALPHA_300 ND

Produktabbildung



Maßzeichnung



Produktbeschreibung

Küchenarmatur Niederdruck
 chrom
 Flexschläuche 3/8" DIN DVGW
 Strahlregler Niederdruck
 mit Schaftverschraubung
 mit Durchflussbegrenzer 5 l/min

Ausschreibungstext

Z059735-00010
 Heinrich Schulte
 Küchenarmatur Niederdruck
 alpha_300
 chrom
 Ausladung 215 mm
 Höhe bis Strahlregler 290 mm
 Maximale Höhe 320 mm
 Kartusche 35 mm
 mit Heißwasser- und Durchflussbegrenzer
 Auslauf schwenk- und drehbar
 Werkstoffe nach TrinkwV und UBA
 Hebel Metall
 Flexschläuche 3/8" DIN DVGW
 Strahlregler Niederdruck
 für Standmontage
 mit Schaftverschraubung
 mit Durchflussbegrenzer 5 l/min

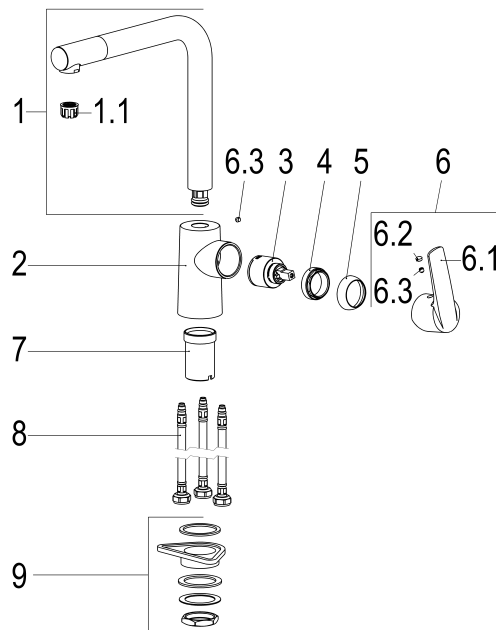
VPE: 1

GTIN: 4020929038577

SCIP: 7cad52bd-2ded-44c5-bbc9-ba42e9266551



Explosionszeichnung



Ersatzteilliste

Pos.	Beschreibung	Artikel-Nr.
01	DROPLESS ND STRAHLREGLER	Z013957-00000
03	SH KARTUSCHE FÜR NIEDERDUCK	Z000074-00000
05	SH ROSETTE M37 X 1,5 / D:39,7X12	Z009110-00010
06	SH BEDIENUNGSHEBEL ALPHA_300	Z059990-00010
09	SH FLEXSCHLAUCH M8 X 1 - 3/8"	Z009075-00000
10	SH DURCHFLUSSBEGRENZER 3/8"	Z019389-00000
11	SH SCHAFTVERSCHRAUBUNG M34 X 1,5	Z009196-00000

Durchflussdiagramm

