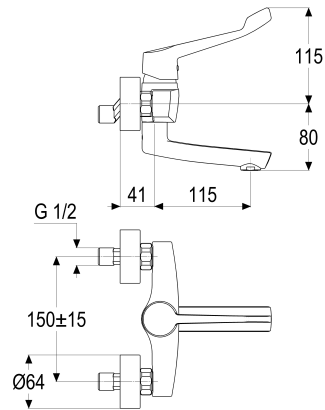


Z059811-96010 SH KÜCHENARM. EHM ALPHA_300 CARE

Produktabbildung



Maßzeichnung



Produktbeschreibung

Küchen-Wandarmatur
 chrom
 Strahlregler Laminar
 Geräuschprüfzeichen PA-IX 7260/IIA
 für Durchlauferhitzer geeignet
 mit Klinikhebel
 mit verstärkter Kartuschenbefestigung

Ausschreibungstext

Z059811-96010
 Heinrich Schulte
 Küchen-Wandarmatur
 chrom
 Ausladung 115 mm
 Stichmaß 135 - 165 mm
 Kartusche 35 mm offen
 mit Heißwasser- und Durchflussbegrenzer
 Auslauf schwenkbar
 Werkstoffe nach TrinkwV und UBA
 Hebel Metall
 Strahlregler Laminar
 Geräuschprüfzeichen PA-IX 7260/IIA
 für Wandmontage
 für Durchlauferhitzer geeignet
 mit Klinikhebel
 mit verstärkter Kartuschenbefestigung

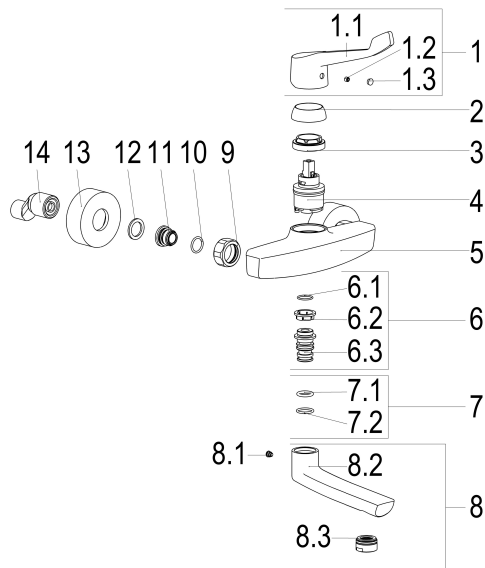




heinrichschulte

Produktdatenblatt

Explosionszeichnung



Ersatzteilliste

Pos.	Beschreibung	Artikel-Nr.
01	SH BEDIENUNGSHEBEL ALPHA_300	Z059990-00010
02	SH ROSETTE M37 X 1,5 / D:39,7X12	Z009110-00010
03	SH VERSCHRAUBUNG	Z009111-00000
04	SH KARTUSCHE FÜR NORMALDRUCK	Z009203-00001
06	SH SCHRAUBNIPPEL	Z009801-00010
07	SH DICHTUNGSSATZ	Z001814-00000
08	SH AUSLAUF FÜR EHM KÜCHENWANDARM.	Z054811-11011
09	SH WANDANSCHLUSSMUTTER 3/4"	Z000144-00010
11	SH ANSCHLUSSNIPPEL MIT O- RING	Z000147-00000
13	SH ROSETTE FÜR S-ANSCHLUSS 3/4"	Z009469-00010