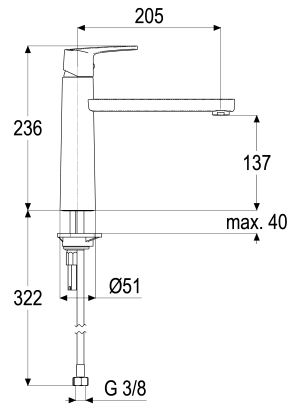


**Z059902-00010 SH KÜCHENARMATUR EHM ALPHA_300****Produktabbildung****Maßzeichnung****Produktbeschreibung**

Küchenarmatur
chrom
Flexschläuche 3/8" DIN DVGW
Strahlregler Durchflussklasse C
Antikalk
mit Schnellbefestigung

Ausschreibungstext

Z059902-00010
Heinrich Schulte
Küchenarmatur
alpha_300
chrom
Ausladung 205 mm
Höhe bis Strahlregler 135 mm
Maximale Höhe 235 mm
Kartusche 35 mm
mit Heißwasserbegrenzer
Auslauf schwenkbar
Werkstoffe nach TrinkwV und UBA
Hebel Metall
Flexschläuche 3/8" DIN DVGW
Strahlregler Durchflussklasse C
Antikalk
für Standmontage
mit Schnellbefestigung

VPE: 1

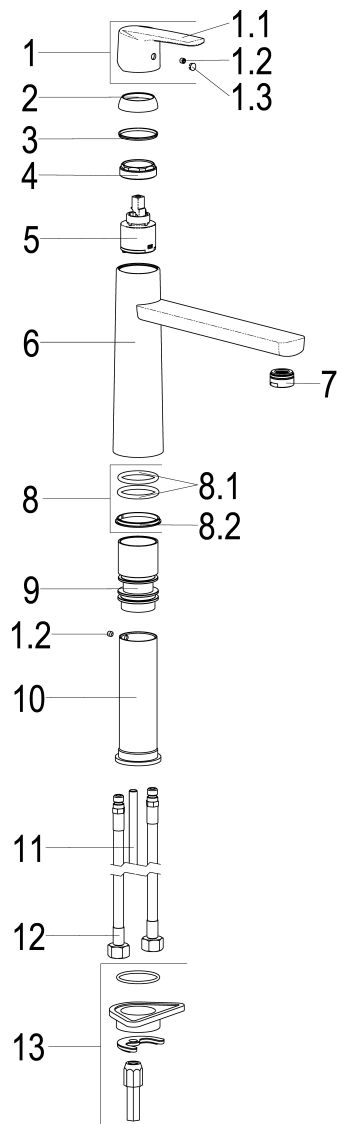
GTIN: 4020929599023

SCIP: 298b0732-f215-4bfc-9301-766bc3d01b24





Explosionszeichnung



Ersatzteilliste

Pos.	Beschreibung	Artikel-Nr.
01	SH BEDIENUNGSHEBEL ALPHA_300	Z059990-00010
02	SH ROSETTE M37 X 1,5 / D:39,7X12	Z009110-00010
04	SH VERSCHRAUBUNG	Z009111-00000
05	SH KARTUSCHE FÜR NORMALDRUCK	Z009200-00000
07	SH LUFTSPRUDLER SLC M. GUMMILIPPE	Z013918-00010
08	SH DICHTUNGSSATZ FÜR SERIE 61	Z001812-00000
11	SH GEWINDESTANGE M8 X 180	Z009125-00000
12	SH FLEXSCHLAUCH M10 X 1 - 3/8"	Z009141-00000
13	SH SCHNELLVERSCHRAUBUNG KOMPLETT	Z009295-00000

Optionales Zubehör

Beschreibung	Artikel-Nr.
SH SOCKEL FÜR KÜCHENARMATUREN	Z081073-00010

Durchflussdiagramm

