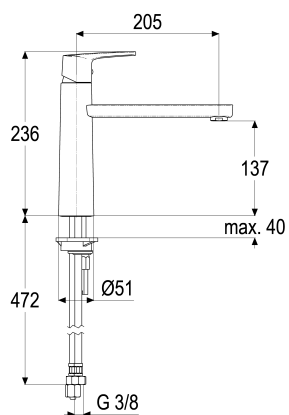


Z059932-00010 SH KÜCHENARMATUR EHM ALPHA\_300 ND

Produktabbildung



Maßzeichnung



Produktbeschreibung

Küchenarmatur Niederdruck  
 chrom  
 Flexschläuche 3/8" DIN DVGW  
 Strahlregler Niederdruck  
 für drucklose Heißwasserbereiter  
 mit Schnellbefestigung  
 mit Durchflussbegrenzer 5 l/min

Ausschreibungstext

Z059932-00010  
 Heinrich Schulte  
 Küchenarmatur Niederdruck  
 alpha\_300  
 chrom  
 Ausladung 205 mm  
 Höhe bis Strahlregler 135 mm  
 Maximale Höhe 235 mm  
 Kartusche 35 mm  
 mit Heißwasser- und Durchflussbegrenzer  
 Auslauf schwenkbar  
 Werkstoffe nach TrinkwV und UBA  
 Hebel Metall  
 Flexschläuche 3/8" DIN DVGW  
 Strahlregler Niederdruck  
 für Standmontage  
 für drucklose Heißwasserbereiter  
 mit Schnellbefestigung  
 mit Durchflussbegrenzer 5 l/min

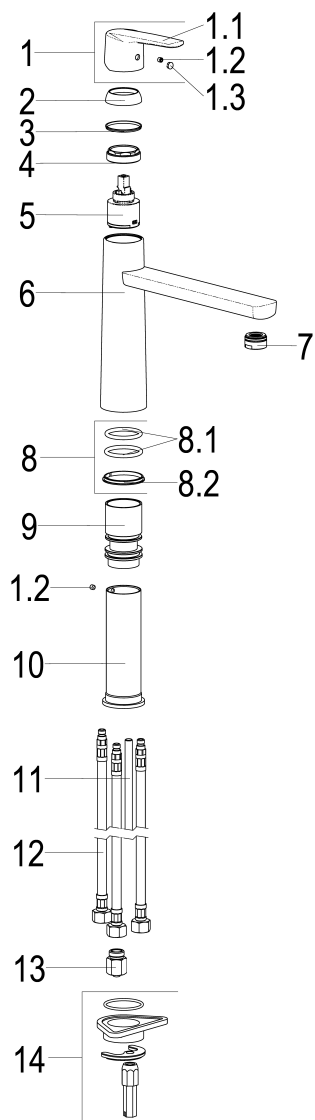
VPE: 1

GTIN: 4020929599320

SCIP: c3c2fa46-c683-43be-919f-c58abe41d1cf



**Explosionszeichnung**



**Ersatzteilliste**

Pos.	Beschreibung	Artikel-Nr.
01	SH BEDIENUNGSHEBEL ALPHA_300	Z059990-00010
02	SH ROSETTE M37 X 1,5 / D:39,7X12	Z009110-00010
05	SH KARTUSCHE FÜR NIEDERDUCK	Z000074-00000
07	SH STRAHLREGLER ND	Z013924-00010
08	SH DICHTUNGSSATZ FÜR SERIE 61	Z001812-00000
11	SH GEWINDESTANGE M8 X 180	Z009125-00000
12	SH FLEXSCHLAUCH M8 X 1 - 3/8"	Z009177-00000
13	SH DURCHFLUSSBEGRENZER 3/8"	Z019389-00000
14	SH SCHNELLVERSCHRAUBUNG KOMPLETT	Z009295-00000

**Optionales Zubehör**

Beschreibung	Artikel-Nr.
SH SOCKEL FÜR KÜCHENARMATUREN	Z081073-00010

**Durchflussdiagramm**

