

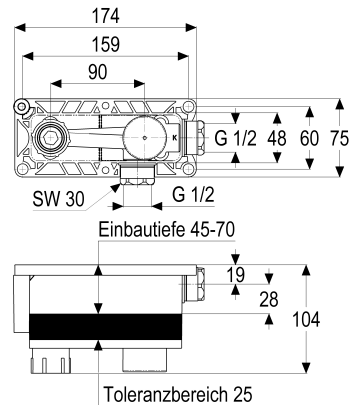


Z069008-00000 SH WT EINBAUSET TEC-BOX_WT

Produktabbildung



Maßzeichnung



Produktbeschreibung

Einbauset Tec-box_wt 1/2"
Gewindeanschluss 1/2"
Einbautiefe 47-72 mm
mit Montagetiefenausgleich
Dichtmanschette und Geräuschkopplung
mit Bauschutzkappe

Ausschreibungstext

Z069008-00000
Heinrich Schulte
Einbauset Tec-box_wt 1/2"
alpha_400
Gewindeanschluss 1/2"
Einbautiefe 47-72 mm
Kartusche 35 mm
mit Heißwasserbegrenzer
Werkstoffe nach TrinkwV und UBA
Montage für Steuerung rechts
UP Brausearmaturen
mit Montagetiefenausgleich
Dichtmanschette und Geräuschkopplung
mit Bauschutzkappe
optionales Zubehör mit Distanzhülsen

VPE: 1

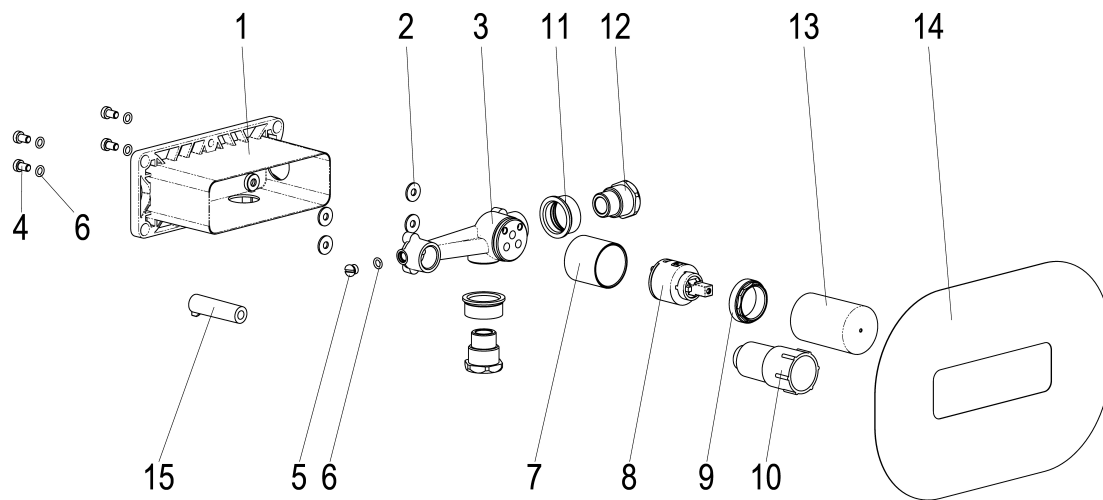
GTIN: 4020929690089

SCIP: 65617fbb-b1bb-42d7-8fae-00efae3653c6





Explosionszeichnung



Ersatzteilliste

Pos.	Beschreibung	Artikel-Nr.
08	SH KARTUSCHE FÜR NORMALDRUCK	Z009200-00000
09	SH VERSCHRAUBUNG	Z009111-00000
10	SH BAUSCHUTZKAPPE 1/2"	Z000467-00000

Optionales Zubehör

Beschreibung	Artikel-Nr.
SH VERLÄNGERUNGSSET F. TEC- BOX_WT	Z000610-00000