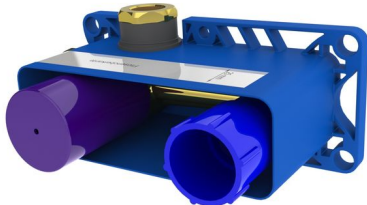


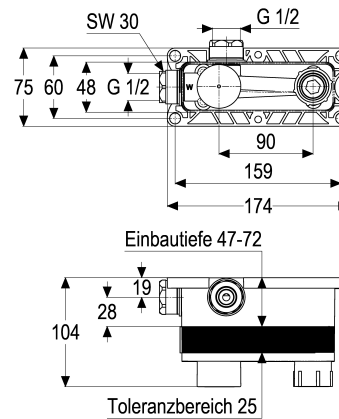


Z069009-00000 SH WT EINBAUSET TEC-BOX_WT

Produktabbildung



Maßzeichnung



Produktbeschreibung

Einbauset Tec-box_wt 1/2"
Gewindeanschluss 1/2"
Einbautiefe 47-72 mm
mit Montagetiesenausgleich
Dichtmanschette und Geräuschkopplung
mit Bauschutzkappe

Ausreichungstext

Z069009-00000
Heinrich Schulte
Einbauset Tec-box_wt 1/2"
alpha_400
Gewindeanschluss 1/2"
Einbautiefe 47-72 mm
Kartusche 35 mm
mit Heißwasserbegrenzer
Werkstoffe nach TrinkwV und UBA
Montage für Steuerung links
UP Brausearmaturen
mit Montagetiesenausgleich
Dichtmanschette und Geräuschkopplung
mit Bauschutzkappe
optionales Zubehör mit Distanzhülsen

VPE: 1

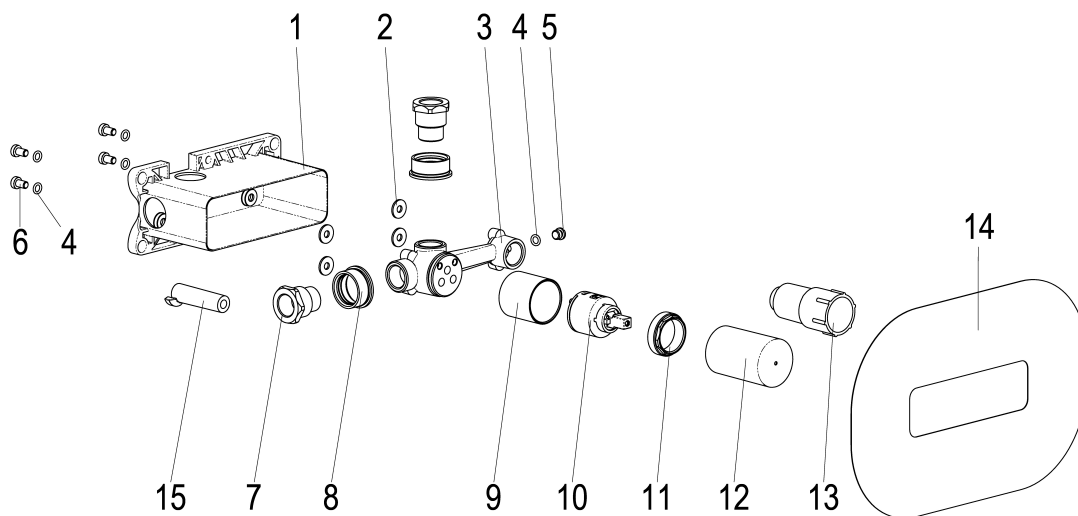
GTIN: 4020929690096

SCIP: 42176239-7816-4150-b148-176515d40636





Explosionszeichnung



Ersatzteilliste

Pos.	Beschreibung	Artikel-Nr.
10	SH KARTUSCHE FÜR NORMALDRUCK	Z009200-00000
11	SH VERSCHRAUBUNG	Z009111-00000
13	SH BAUSCHUTZKAPPE 1/2"	Z000467-00000

Optionales Zubehör

Beschreibung	Artikel-Nr.
SH VERLÄNGERUNGSSET F. TEC-BOX_WT	Z000610-00000