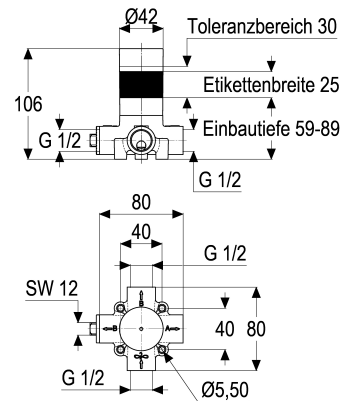


**Z069170-00000 SH 2/3 WEGE UMSTELLUNG ALPHA\_400****Produktabbildung****Maßzeichnung****Produktbeschreibung**

Einbauset 2/3 Wege-Umsteller 1/2"  
Gewindeanschluss 1/2"  
Einbautiefe 59-89 mm  
Umstellung Keramik 35 mm  
mit Montagetiiefenausgleich  
mit Bauschutzkappe

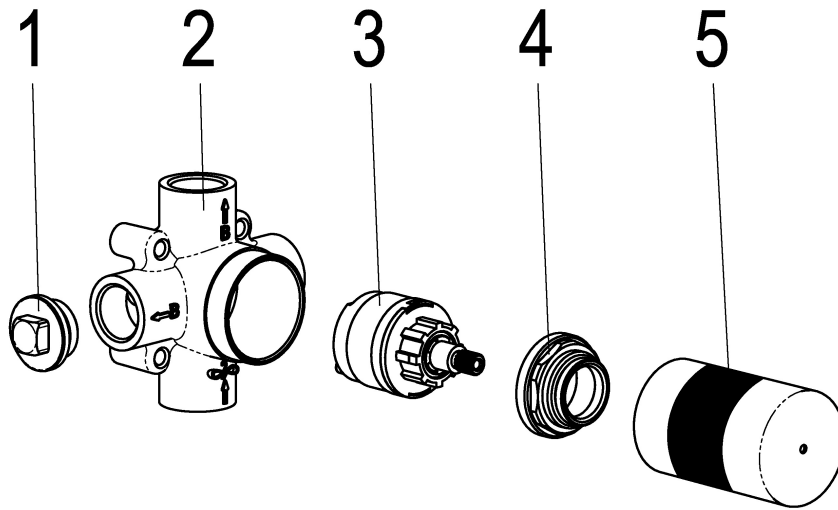
**Ausschreibungstext**

Z069170-00000  
Heinrich Schulte  
Einbauset 2/3 Wege-Umsteller 1/2"  
alpha\_400  
Gewindeanschluss 1/2"  
Einbautiefe 59-89 mm  
Umstellung Keramik 35 mm  
Werkstoffe nach TrinkwV und UBA  
geeignet für Kopf- und Handbrause  
mit Montagetiiefenausgleich  
mit Bauschutzkappe





Explosionszeichnung



Ersatzteilliste

Pos. Beschreibung

01 GEWINDESTOPFEN G1/2

Artikel-Nr.

Z000183-00000