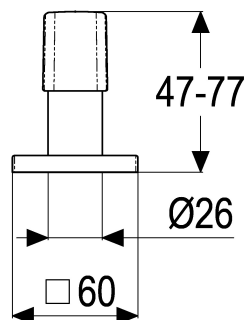


**Z069171-00010 SH 2/3 WEGE UMSTELLUNG ALPHA\_400****Produktabbildung****Maßzeichnung****Produktbeschreibung**

Fertigbauset 2/3 Wege-Umsteller  
Griff Metall  
chrom  
mit Montagetiefenausgleich

**Ausschreibungstext**

Z069171-00010  
Heinrich Schulte  
Fertigbauset 2/3 Wege-Umsteller  
alpha\_400  
Griff Metall  
chrom  
Rosettenbreite 60 mm  
Montage mit 2/3 Wege-Umsteller  
geeignet für Kopf- und Handbrause  
mit Montagetiefenausgleich

VPE: 1

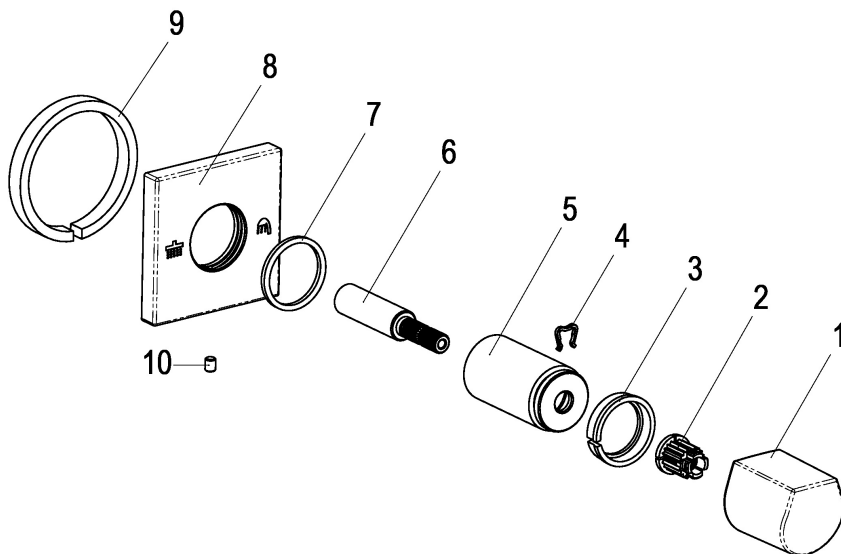
GTIN: 4020929691710

SCIP: 7d1214b5-784b-49b0-9bd4-ff33561b2d70





Explosionszeichnung



Ersatzteilliste

| Pos. | Beschreibung             | Artikel-Nr.   |
|------|--------------------------|---------------|
| 02   | SH RASTBUCHSE FÜR GRIFFE | Z000413-00000 |

Optionales Zubehör

| Beschreibung                     | Artikel-Nr.   |
|----------------------------------|---------------|
| SH 2/3 WEGE UMSTELLUNG ALPHA_400 | Z069170-00000 |
| SH REGENBRAUSE ALPHA_400         | Z069536-00010 |
| SH SCHLAUCHBRAUSEGARN. ALPHA_400 | Z069531-00010 |
| SH METALLBRAUSESCHLAUCH          | Z093721-00010 |
| SH DUSCHSYSTEM ALPHA_400         | Z069534-00010 |
| SH WANDSTANGENSET ALPHA_400      | Z069532-00010 |
| SH METALLBRAUSESCHLAUCH          | Z093722-00010 |
| SH WANDBRAUSEHALTER ECKIG        | Z069512-00010 |
| SH REGENBRAUSE ALPHA_400         | Z069537-00010 |
| SH WANDSTANGENSET ALPHA_400      | Z069533-00010 |
| SH HANDBRAUSE QUADRAL III 1/2"   | Z093113-00010 |
| SH STABHANDBRAUSE QUADRAL        | Z093123-00010 |
| SH KOPFBRAUSE ALPHA_400          | Z069535-00010 |