

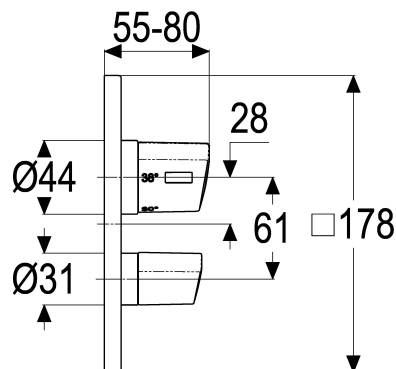


Z069692-00012 SH BRAUSETHERM. ALPHA_400 TEC-BOX

Produktabbildung



Maßzeichnung



Produktbeschreibung

Fertigbauset Brausethermostat
chrom
mit Montagetiefenausgleich
Steuergehäuse +/- 18 Grad verstellbar
eigensicher gegen Rückfließen
mit Vorabspernung
mit Heißwassersperre bei 38 Grad

Ausschreibungstext

Z069692-00012
Heinrich Schulte
Fertigbauset Brausethermostat
alpha_400
chrom
Rosettenbreite 180 mm
Thermoelement
Werkstoffe nach TrinkwV und UBA
Montage mit Tec-box
mit Montagetiefenausgleich
Steuergehäuse +/- 18 Grad verstellbar
eigensicher gegen Rückfließen
mit Vorabspernung
mit Heißwassersperre bei 38 Grad
optionales Zubehör mit Rohrbelüfter

VPE: 1

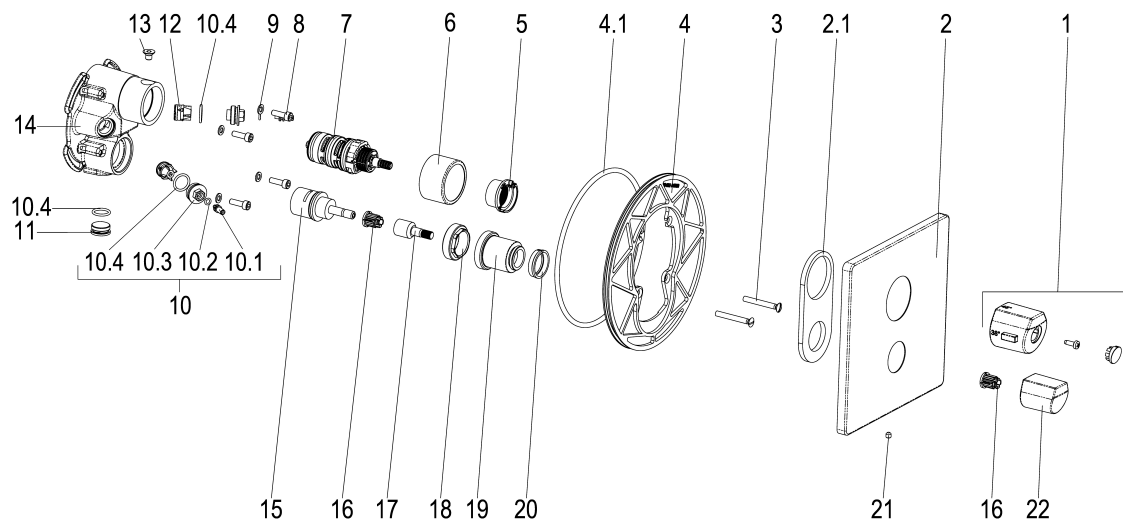
GTIN: 4020929696937

SCIP: d26215c0-9b4d-4326-a0a4-9e042c3027d7





Explosionszeichnung



Ersatzteilliste

Pos.	Beschreibung	Artikel-Nr.
01	SH GRIFF THERMOSTAT TEMPERATUR	Z069995-00010
02	SH ROSETTE FÜR UP THERMOSTAT	Z069492-50011
03	SH SENKKOPFSCHRAUBE M5 x 40	Z000073-00000
07	SH THERMOELEMENT	Z009260-75000
10	SH ABSPERRSTOPFEN ZU THERMOSTAT	Z069492-44000
12	SH RÜCKFLUSSVERHINDERER PATRONE	Z028906-00000
15	SH KERAMIK-OT LIFETIME MOTION	Z009136-00000
16	SH RASTBUCHSE FÜR GRIFFE	Z000413-00000
18	SH VERSCHRAUBUNG FÜR UMSTELLUNG	Z009135-40010
20	SH ZENTRIERRING FÜR GRIFFE	Z000434-00000

Optionales Zubehör

Beschreibung	Artikel-Nr.
SH UNIVERSALVERLÄNGERUNG TEC-BOX	Z009470-00000
SH REGENBRAUSE ALPHA_400	Z069536-00010
SH SCHLAUCHBRAUSEGARN. ALPHA_400	Z069531-00010
SH ROSETTE FÜR UP THERMOSTAT	Z069492-50013
SH DUSCHSYSTEM ALPHA_400	Z069534-00010
SH WANDSTANGENSET ALPHA_400	Z069532-00010
SH WANDBRAUSEHALTER ECKIG	Z069512-00010
SH UNIVERSALVERLÄNGERUNG TEC-BOX	Z009471-00000
SH REGENBRAUSE ALPHA_400	Z069537-00010
SH WANDSTANGENSET ALPHA_400	Z069533-00010
SH HANDBRAUSE QUADRAL III 1/2"	Z093113-00010
SH WANDANSCHLUSSBOGEN ALPHA_400	Z069511-00010
SH KOPFBRAUSE ALPHA_400	Z069535-00010

Durchflussdiagramm

